



QUADRIFOGLIO

Art 570 400mm Lt.36

Guide Grass • Grass Slides • Glissières Grass • Guías Grass
REV. 00.2017
FOIST00087

Prodotto ed assemblato in Italia / Made and assembled in Italy / Fabriqué et assemblé en Italie / Hecho y montado en Italia

CARATTERISTICHE • FEATURES • CARACTÉRISTIQUES • CARACTERÍSTICAS

Pattumiera ad estrazione totale da 400 mm Lt.36
Full extension wastebin 400 mm Lt.36
Poubelle sortie totale 400 mm Lt.36
Cubo de basura a extracción total 400 mm Lt.36

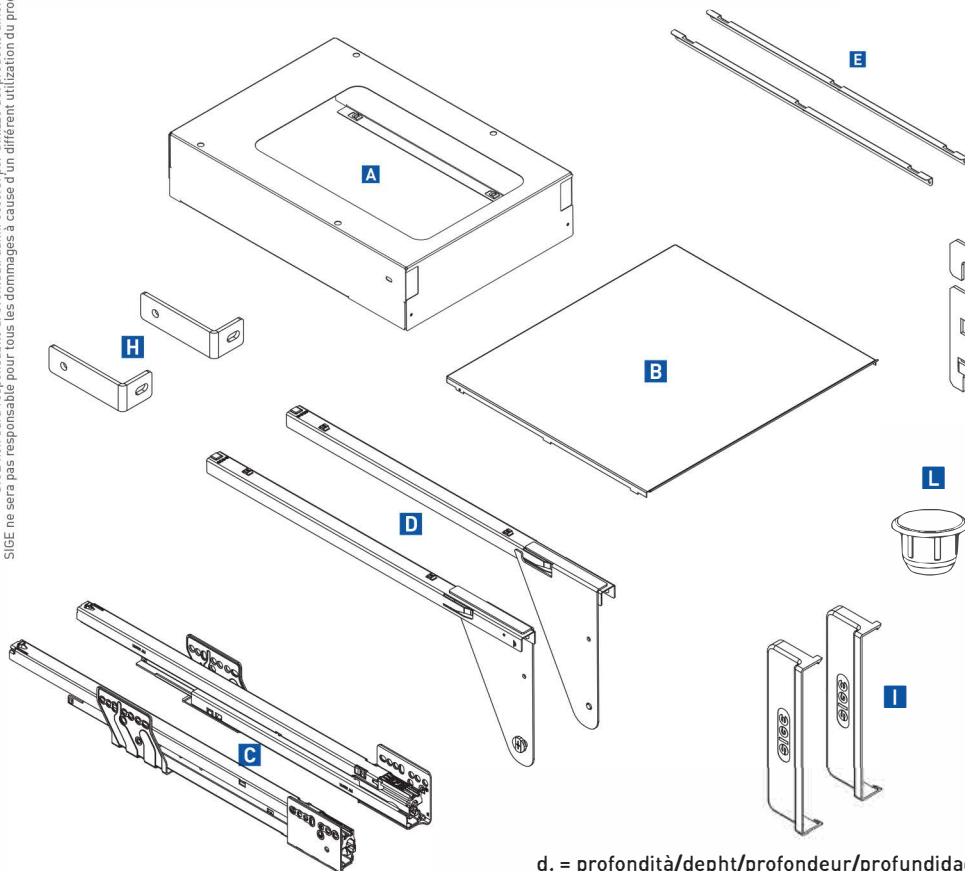
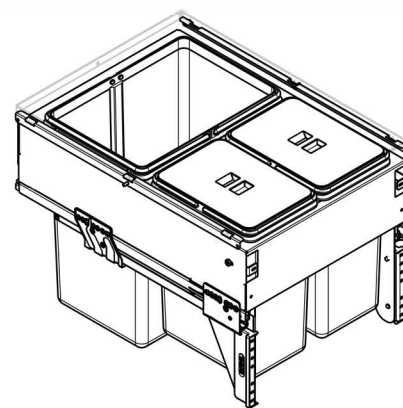
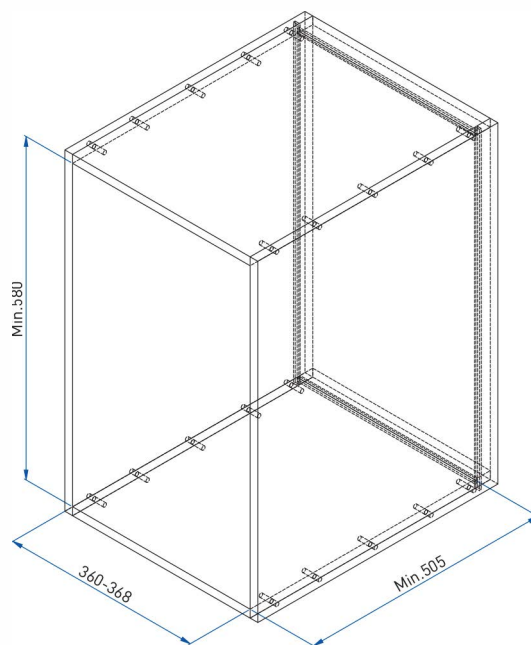
MINUTERIA INTERNA • FITTINGS • FERRURE • PEQUEÑA CUBIERTA

n°12 3,9x13 Vite autofilettante TC a croce / Self tapping screw TC
Vis autotaraudeuse TC / Tornillo autorroscante TC
n°8 4x16 Vite autofilettante TSP a croce / Self tapping screw TSP
Vis autotaraudeuse TSP / Tornillo autorroscante TSP
n°4 M4x5 Vite cilindrica / Cylindrical screw / Vis cylindrique / Tornillo cilíndrico

COMPONENTI • PARTS • COMPOSANTS • COMPONENTES

- A. n°1** Box metalico / Metal box / Boîte en métal / Caja de metal
- B. n°1** Coperchio / Lid / Couvercle / Tapa
- C. n°1** Kit guide Grass / Kit grass slides / Kit glissières grass / Kit de guías grass
- D. n°1** Coppia carter guide / Kit slide cover
Kit carter pour la glissière / Kit carter para las guías
- E. n°2** Lamiera reggi coperchio / Metal plate lid holder
Support pour couvercle tôle / Placa de metal para sostener la tapa
- F. n°1** Secchio pattumiera 21 Lt. / Wastebin 21Lt. / Poubelle Lt.21 / Cubo de basura Lt. 21
- G. n°1** Coppia attacco antina / Kit door fixing brackets
Kit pattes de fixation sur la porte / Kit soportes de fijación de la puerta
- H. n°2** Squadretti stabilizzatori antina / Door stabilizing elements
Élément de stabilisation de la porte / Elementos para la estabilización de la puerta
- I. n°2** Cover attacco antina / Door fixing cover
Carter pour la patte de fixation / Cover para los soportes de fijación
- L. n°4** Tappo / Stopper / Bouchon / Tapòn
- M. n°2** Secchio pattumiera 7,5 Lt. / Wastebin 7,5 Lt. / Poubelle Lt. 7,5 / Cubo de basura Lt. 7,5

UTENSILERIA • TOOLS
OUTILS • INSTRUMENTOS



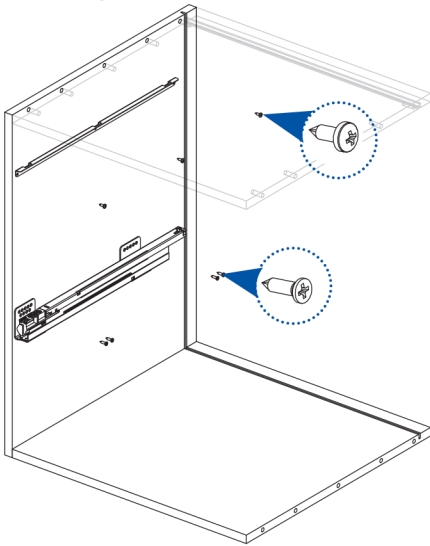
d. = profondità/dephth/profondeur/profundidad



1

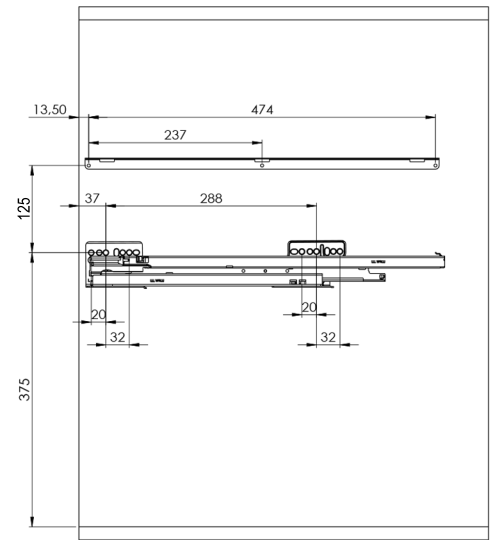
Fissare le guide C e le lamiera reggi coperchio E rispettando le quote.

Fix the Sige slides C and the metal plate lid holder E according to the dimensions.



Fixez le kit glissières Sige C et le support pour couvercle tôle E en respectant les dimensions.

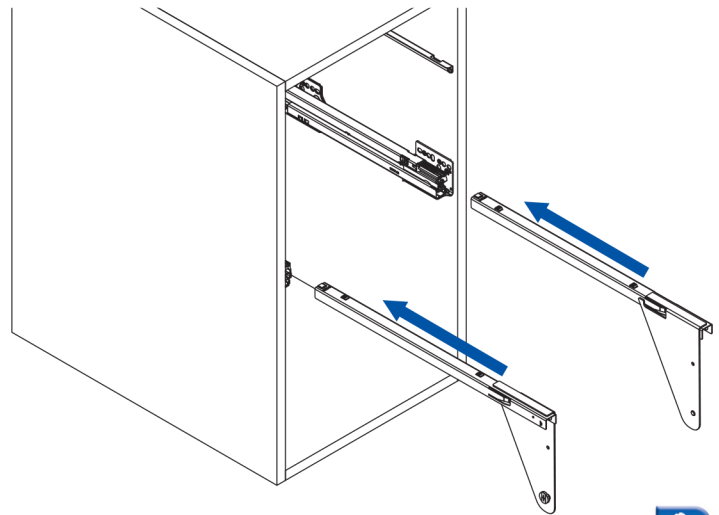
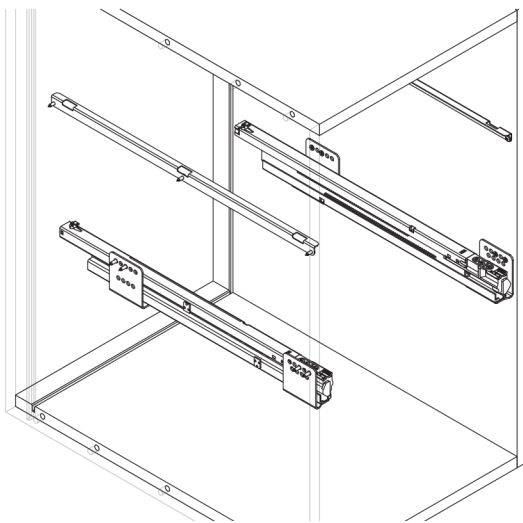
Fijar el kit de guías Sige C y la placa de metal para sostener la tapa E respetando las medidas.



2

Inserire la coppia carter guide D nelle guide C.
Put the kit slide carter D into the Sige slides C.

Insérez le kit carter pour la glissière D dans les glissières C.
Colocar el kit carter para las guías D sobre las guías Sige C.



N°4 M4x5

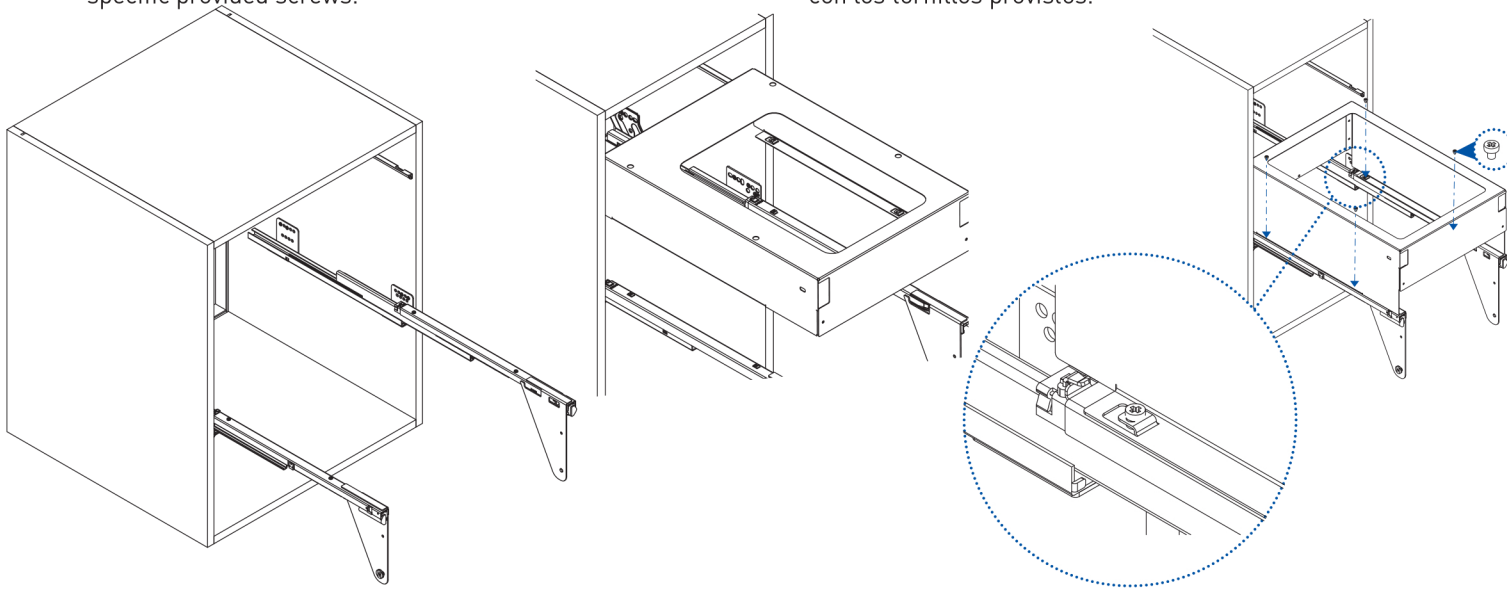
3

Avvitare il box metallico A nei carter guide D mediante le apposite viti.

Vissez la boîte en métal A dans le kit carter pour la glissière D avec les spécifiques vis fournies.

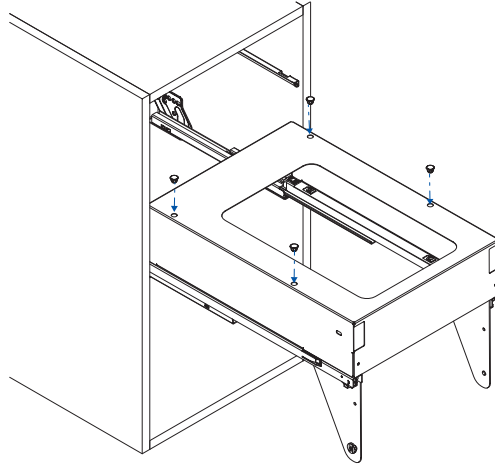
Screw the metal box A into the kit slide carter D by using the specific provided screws.

Atornillar la caja de metal A en el kit carter para las guías D con los tornillos provistos.



4

Inserire i tappi L.
Insert stopper L.
Insérez les bouchon L.
Introduzca los tapòn L.



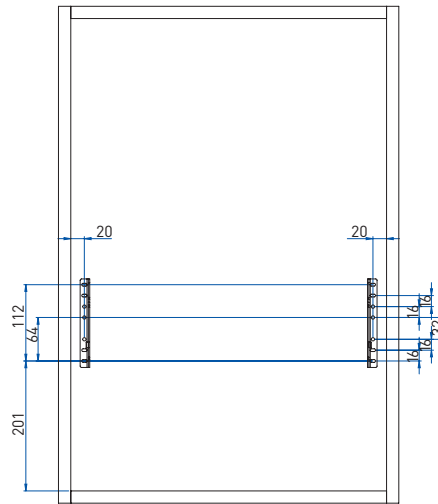
5

Fissare la coppia attacco antina G nell'anta, rispettando le quote.

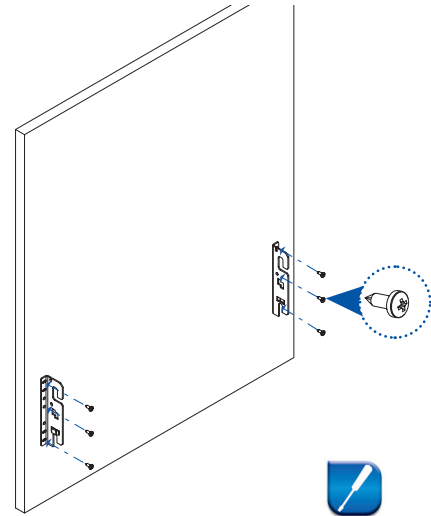
Assemble the kit door fixing brackets G along with the according to the dimetions.

Fixez le kit pattes de fixation sur la porte G du meuble en respectant les dimensions.

Fijar el kit soportes de fijación de la puerta G en la puerta respetando las medidas.



N°6 3,9x13



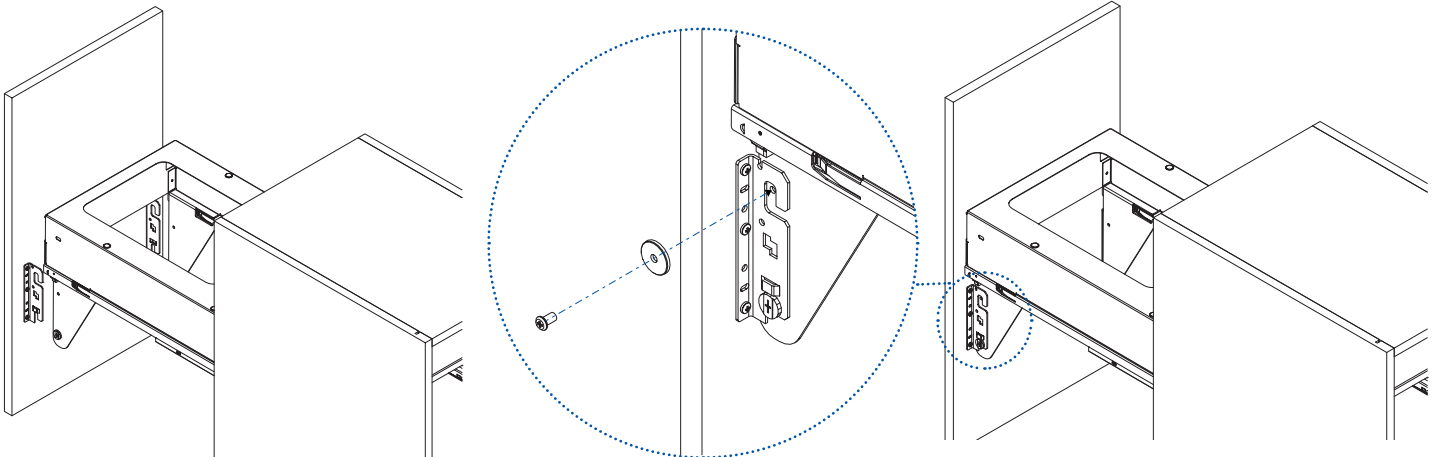
6

Inserire l'antina nei carter D e serrare il tutto a mezzo vite e rondella speciali.

Put the door into the carter D and fix them by using the specific screw and washer.

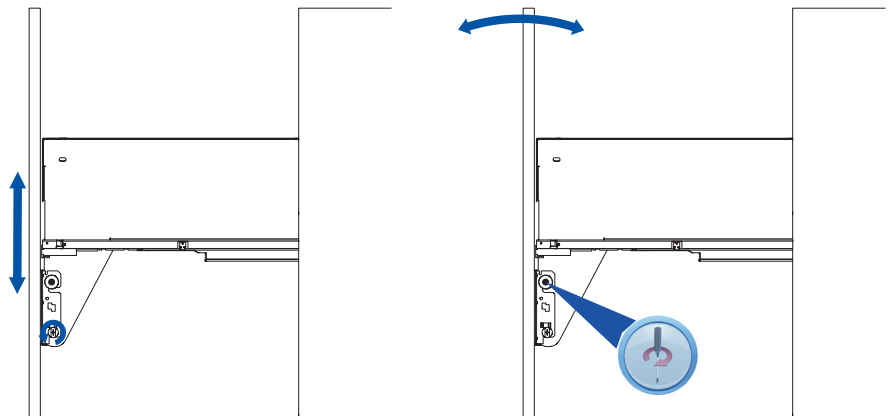
Insérez le kit carter pour la glissière D et fixez tout avec la vis et la rondelle spécifiques.

Colocar la puerta en los carter D y apretar todo con el tornillo y la arandela específicos.



7

Effettuare la regolazione dell'anta.
Adjust the furniture door.
Réglez la porte du meuble.
Ajustar la puerta del mueble.





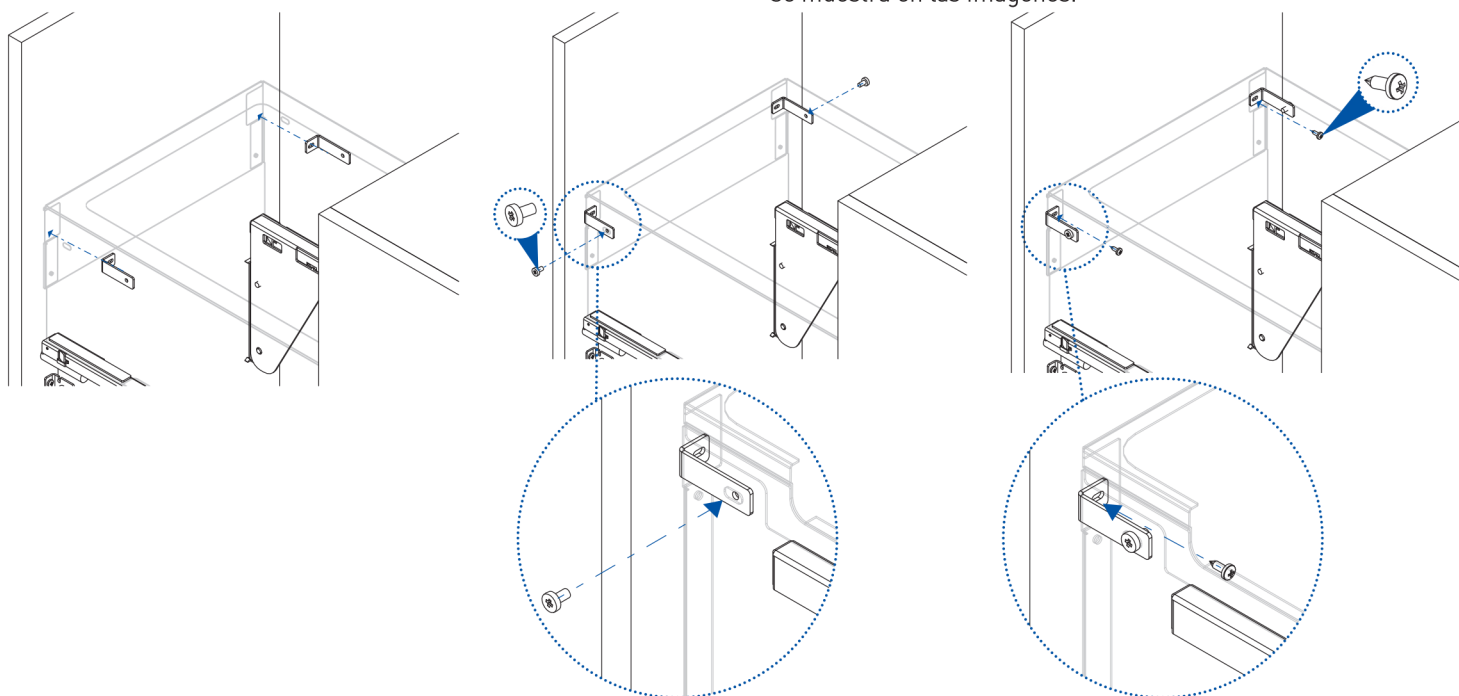
8

Fissare i squadretti stabilizzatori anta H come illustrato dalle foto.

Fixez les éléments de stabilisation de la porte H comme dans la photo.

Fix the door stabilising elements H as shown in the pictures.

Fijar los elementos para la estabilización de la puerta H como se muestra en las imágenes.



9

Inserire il coperchio B nelle lamiera reggi coperchio E e inserire la pattumiera F.

Insérez le couvercle B sur le support pour couvercle tôle E et insérez aussi la poubelle F.

Put the lid B into the metal plate lid holder E and insert the wastebin F.

Poner la tapa B sobre la placa de metal que sostiene la tapa E y colocar también el cubo de basura F.

