

**SIGE S.p.A.**

60020 Polverigi (AN) ITALY  
tel +39 071 90 90 000 r.a. - fax +39 071 90 90 804  
www.sige-spa.it info@sige-spa.it



## QUADRIFOGLIO Art 572 500mm

Guide Grass • Grass Slides • Glissières Grass • Guías Grass  
REV. 00.2016  
FOIST00068

Prodotto ed assemblato in Italia / Made and assembled in Italy / Fabriqué et assemblé en Italie / Hecho y montado en Italia

### CARATTERISTICHE • FEATURES • CARACTÉRISTIQUES • CARACTERÍSTICAS

Pattumiera ad estrazione totale da 500 mm  
Full extension wastebin 500 mm  
Poubelle sortie totale 500 mm  
Cubo de basura a extracción total 500 mm

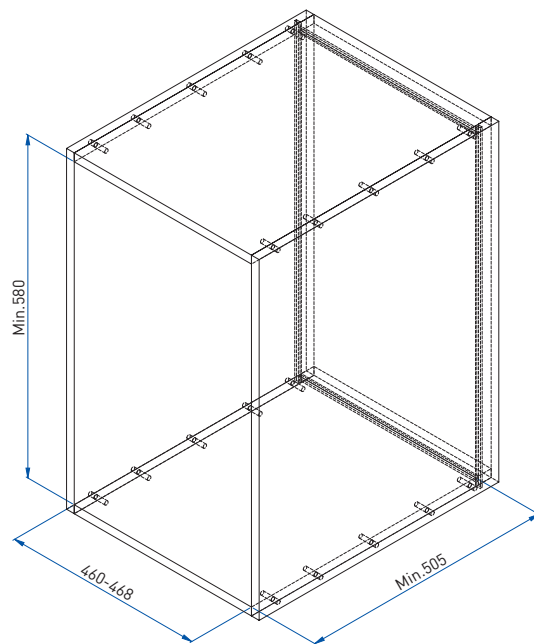
### MINUTERIA INTERNA • FITTINGS • FERRURE • PEQUEÑA CUBIERTA

**n°12 3,9x13** Vite autofilettante TC a croce / Self tapping screw TC  
Vis autotaraudeuse TC / Tornillo autorroscante TC  
**n°8 4x16** Vite autofilettante TSP a croce / Self tapping screw TSP  
Vis autotaraudeuse TSP / Tornillo autorroscante TSP  
**n°4 M4x5** Vite cilindrica / Cylindrical screw / Vis cylindrique / Tornillo cilíndrico

### COMPONENTI • PARTS • COMPOSANTS • COMPONENTES

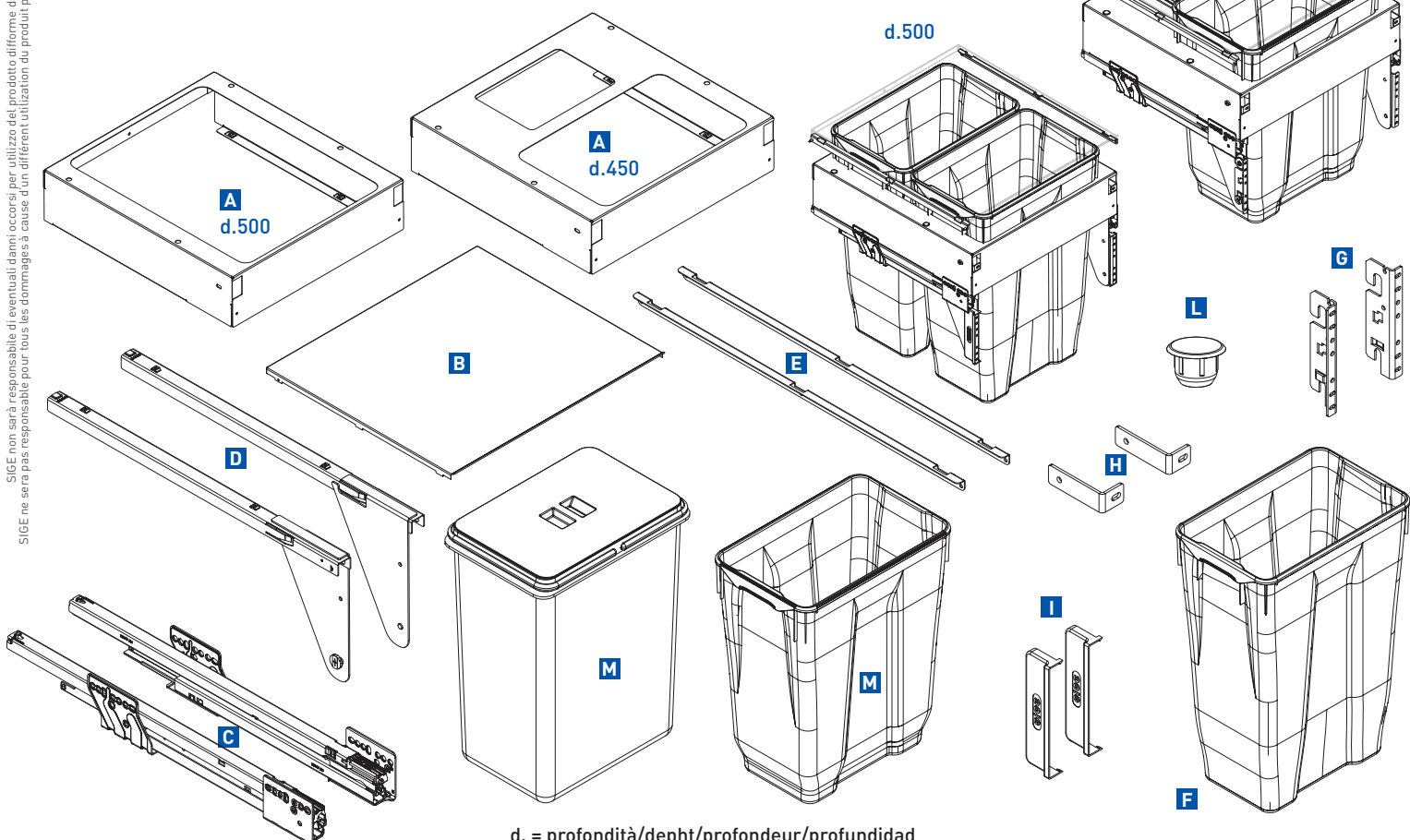
- A. n°1** Box metallico / Metal box / Boîte en métal / Caja de metal
- B. n°1** Coperchio / Lid / Couvercle / Tapa
- C. n°1** Kit guide Grass / Kit grass slides / Kit glissières grass / Kit de guías grass
- D. n°1** Coppia carter guide / Kit slide cover
- E. n°2** Lamiera reggi coperchio / Metal plate lid holder
- Support pour couvercle tôle / Placa de metal para sostener la tapa
- F. Secchio pattumiera 35 Lt. / Wastebin Lt.35 / Poubelle Lt.35 / Cubo de basura Lt.35**
- G. n°1** Coppia attacco antina / Kit door fixing brackets
- Kit pattes de fixation sur la porte / Kit soportes de fijación de la puerta
- H. n°2** Squadretti stabilizzatori antina / Door stabilizing elements
- Élément de stabilisation de la porte / Elementos para la estabilización de la puerta
- I. n°2** Cover attacco antina / Door fixing cover
- Carter pour la patte de fixation / Cover para los soportes de fijación
- L. n°4** Tappo / Stopper / Bouchon / Tapòn
- M. Secchio pattumiera 8 Lt. / Wastebin Lt.8 / Poubelle Lt.8 / Cubo de basura Lt.8**
- N. Secchio pattumiera 30 Lt. / Wastebin Lt.30 / Poubelle Lt.30 / Cubo de basura Lt.30**

UTENSILERIA • TOOLS  
OUTILS • INSTRUMENTOS



	Lt	F	M
d.450	43	1	1
d.500	70	2	0

SIGE non sarà responsabile di eventuali danni occorsi per utilizzo del prodotto difforme da quello per il quale è stato concepito. SIGE will not be responsible for any eventual damage due to a different use from the one it has been made. SIGE ne sera responsable pour tous les dommages a cause d'un différent utilisation du produit par rapport à l'usage prévu. SIGE no sera responsable para cualquier daño debido al uso diferente de lo por el cual un producto ha sido realizado.



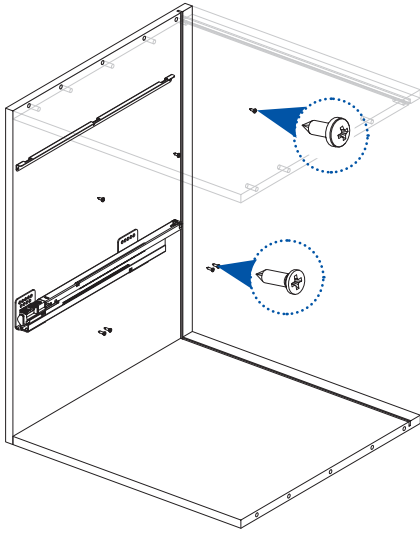
d. = profondità/dept/profondeur/profundidad



1

Fissare le guide C e le lamiera reggi coperchio E rispettando le quote.

Fix the Sige slides C and the metal plate lid holder E according to the dimensions.



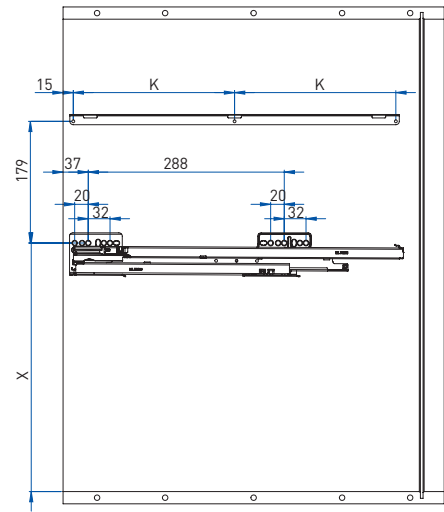
	K
d.450	212
d.500	237

	X
30 LT	300
35 LT	375

Fixez le kit glissières Sige C et le support pour couvercle tôle E en respectant les dimensions.

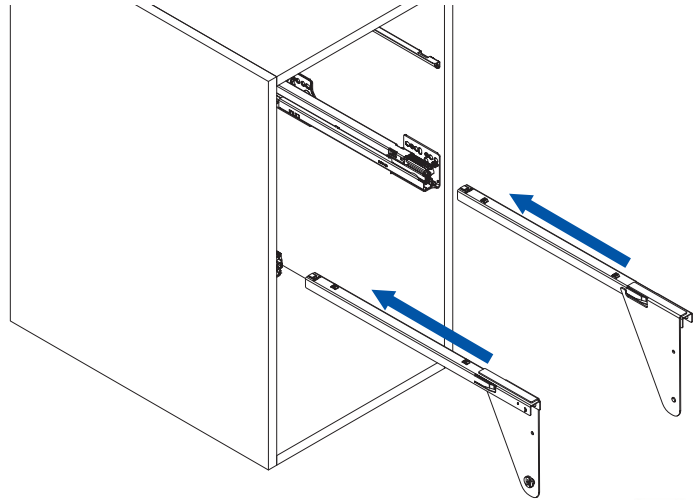
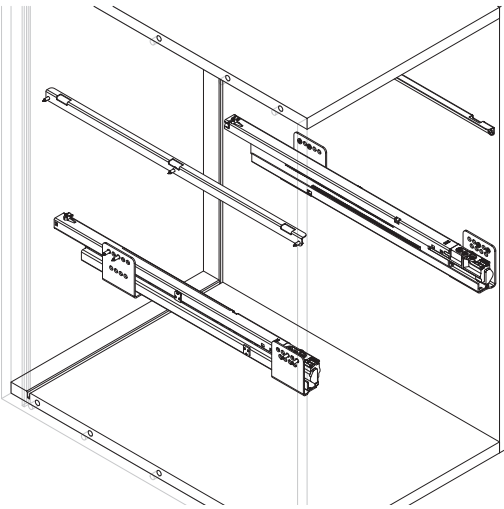
Fijar el kit de guías Sige C y la placa de metal para sostener la tapa E respetando las medidas.



2

Inserire la coppia carter guide D nelle guide C.  
Put the kit slide carter D into the Sige slides C.

Insérez le kit carter pour la glissière D dans les glissières C.  
Colocar el kit carter para las guías D sobre las guías Sige C.



3

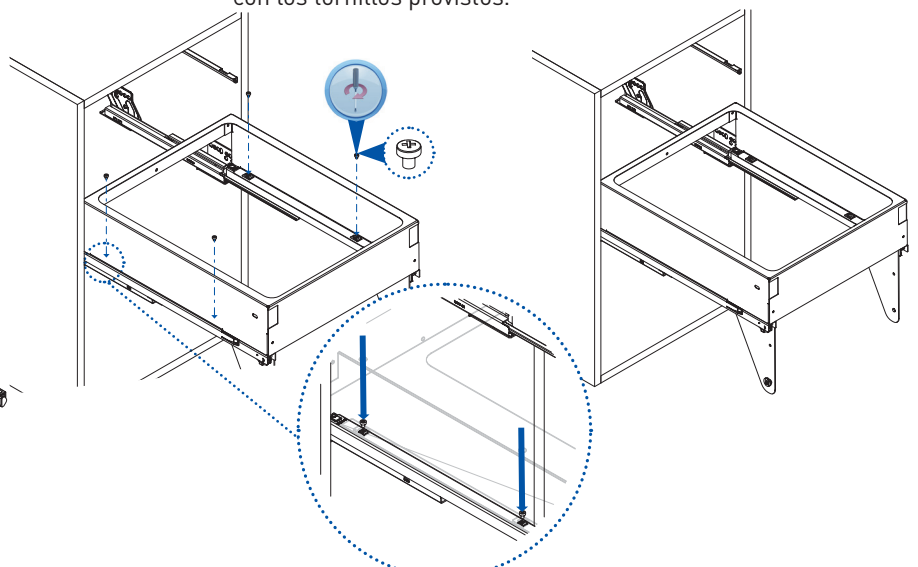
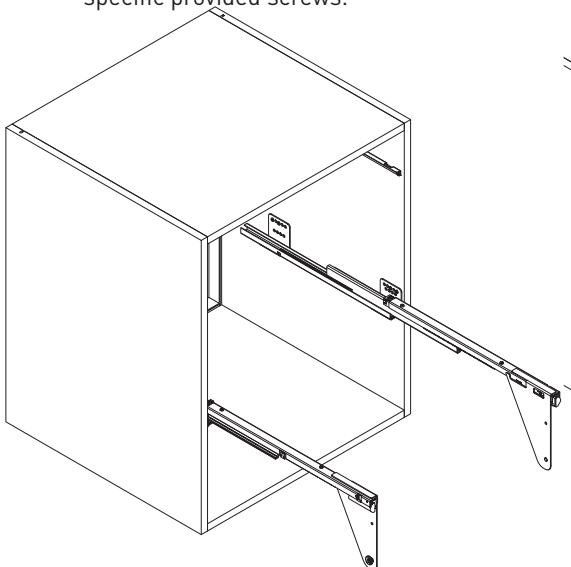
Avitare il box metallico A nei carter guide D mediante le apposite viti.

Screw the metal box A into the kit slide carter D by using the specific provided screws.

Vissez la boîte en métal A dans le kit carter pour la glissière D avec les spécifiques vis fournies.

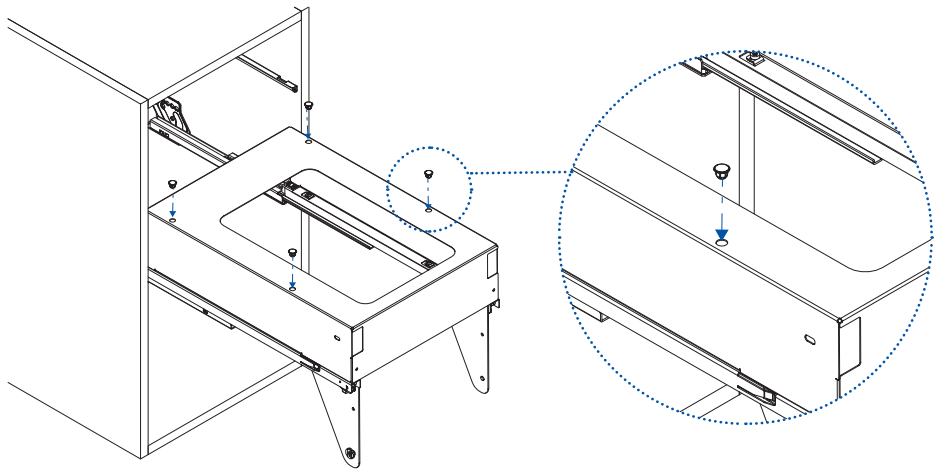
Atornillar la caja de metal A en el kit carter para las guías D con los tornillos provistos.

N°4 M4x5



4

Inserire i tappi L.  
Insert stopper L.  
Insérez les bouchon L.  
Introduzca los tapòn L.



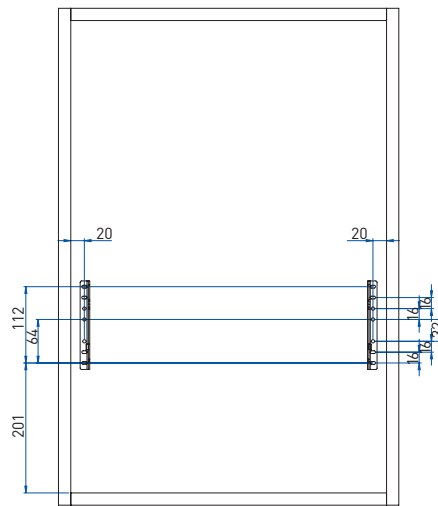
5

Fissare la coppia attacco antina G nell'anta, rispettando le quote.

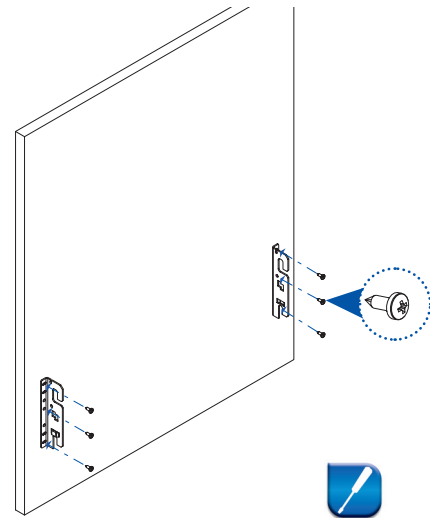
Assemble the kit door fixing brackets G along with the according to the dimetions.

Fixez le kit pattes de fixation sur la porte G du meuble en respectant les dimensions.

Fijar el kit soportes de fijación de la puerta G en la puerta respetando las medidas.



N°6 3,9x13



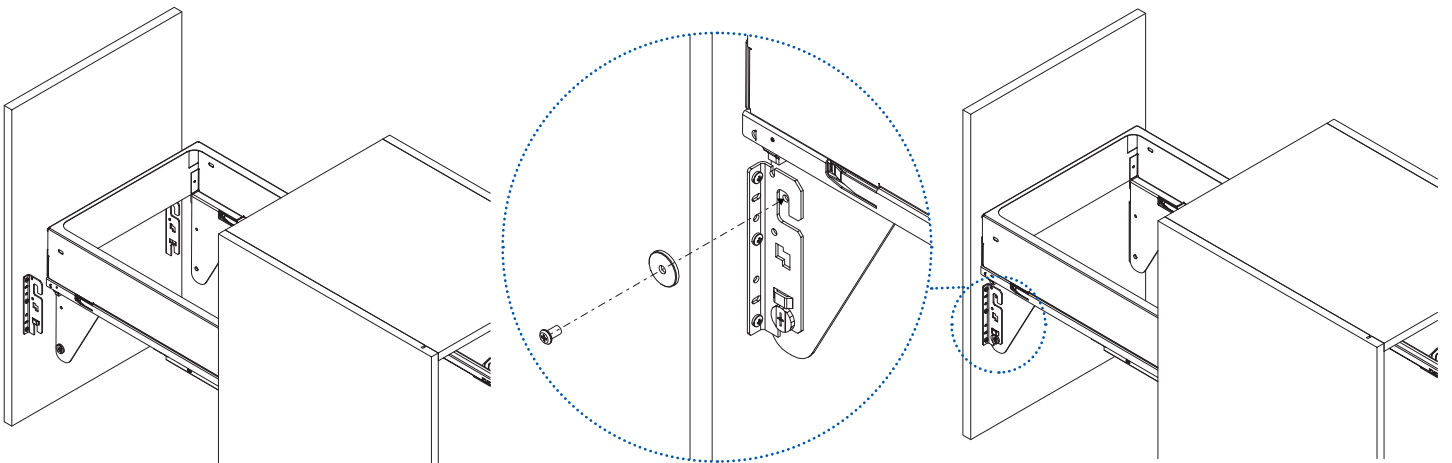
6

Inserire l'antina nei carter D e serrare il tutto a mezzo vite e rondella speciali.

Put the door into the carter D and fix them by using the specific screw and washer.

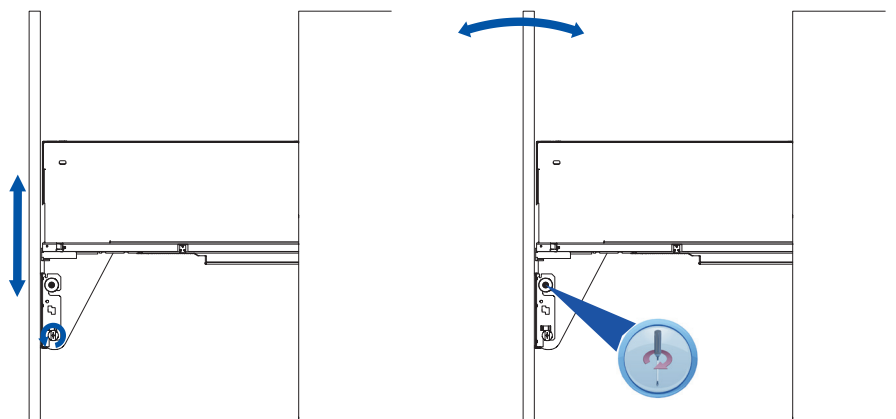
Insérez le kit carter pour la glissière D et fixez tout avec la vis et la rondelle spécifiques.

Colocar la puerta en los carter D y apretar todo con el tornillo y la arandela específicos.



7

Effettuare la regolazione dell'anta.  
Adjust the furniture door.  
Réglez la porte du meuble.  
Ajustar la puerta del mueble.

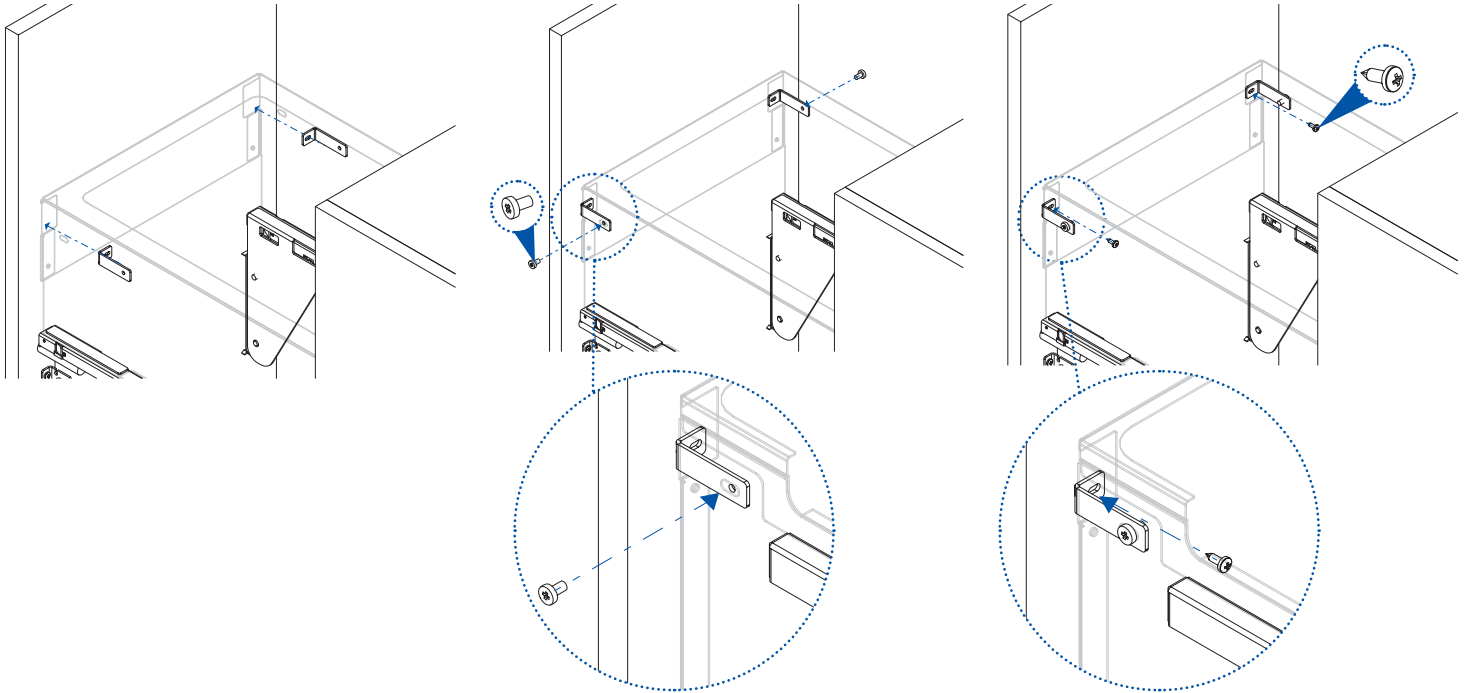


Fissare i squadretti stabilizzatori anta H come illustrato dalle foto.

Fix the door stabilising elements H as shown in the pictures.

Fixez les éléments de stabilisation de la porte H comme dans las photo.

Fijar los elementos para la estabilización de la puerta H como se muestra en las imagenes.



Inserire il coperchio B nelle lamiere reggi coperchio E e inserire la pattumiera F.

Put the lid B into the metal plate lid holder E and insert the wastebin F.

Insérez le couvercle B sur le support pour couvercle tôle E et insérez aussi la poubelle F.

Poner la tapa B sobre la placa de metal que sostiene la tapa E y colocar también el cubo de basura F.

