



Made in Italy

Certified Integrated Systems
ISO 9001 • ISO 14001
SA 8000

60020 Polverigi (AN) ITALY
tel +39 071 90 000 r.a.
fax +39 071 90 804
www.sige-spa.it info@sige-spa.it

SIGE S.p.A.



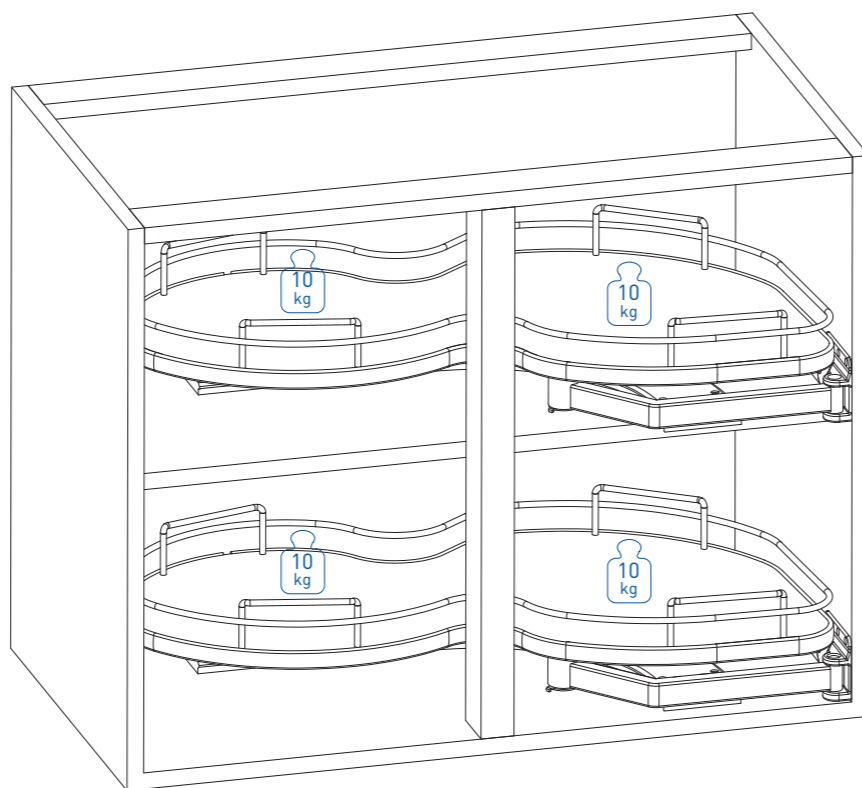
Per info riguardo il montaggio

La Sige Spa si riserva il diritto di apportare variazioni senza preavviso.
Sige Spa has the right to make changes on it without notice.
Sige Spa a le droit d'apporter des variations sans préavis.



Caratteristiche • Product • Produit

- Due Ripiani separati
Two independent shelves - Deux étagères séparés
- Ripiano con ringhiera cromata
Shelf with chrome-plated rail - Étagère avec galerie fil chromé
- 20 kg per ripiano
20 kg each shelf - 20 kg chaque étagère
- Cerniera max ingombro 25 mm
Maximum hinge protrusion from centre 25 mm - Charnière max espace 25 mm



Componenti • Parts • Composants

- A. n° 2 Ripiani - Shelves - Étagères
- B. n° 2 Guide - Slides - Glissières
- C. n° 2 Meccanismi - Mechanisms - Mécanismes
- D. n° 1 Dima di montaggio - Mounting template - Modèle de montage
- E. n° 2 Sicurezza ripiano - Shelf safety ring - Anneau de sécurité étagère
- F. n° 4 Gommini fermacorsa - Rubber stopper - Caches en caoutchouc
- G. n° 2 Supporti rotanti - Pivoting guide - Soutien par support

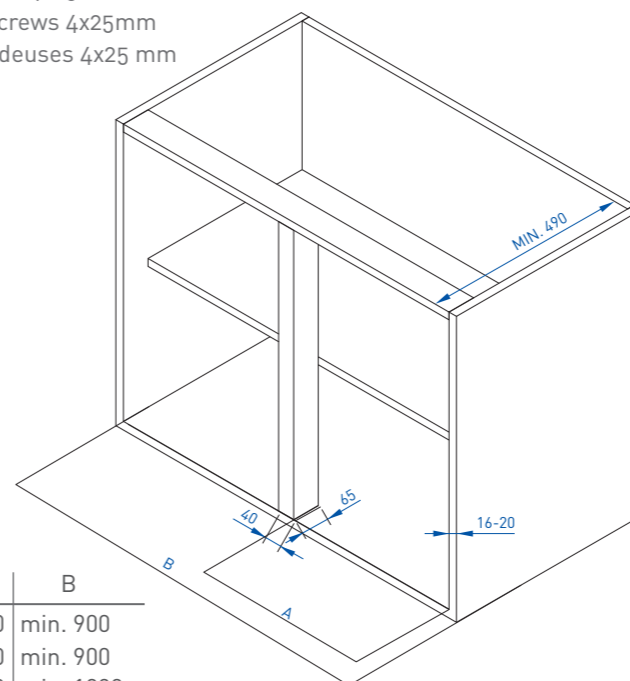
Utensileria • Tools • Outils



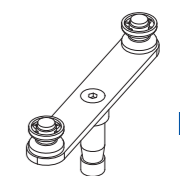
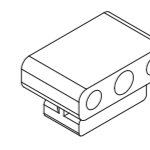
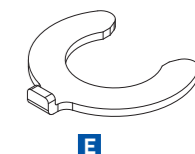
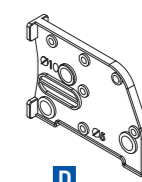
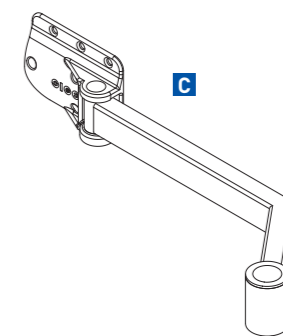
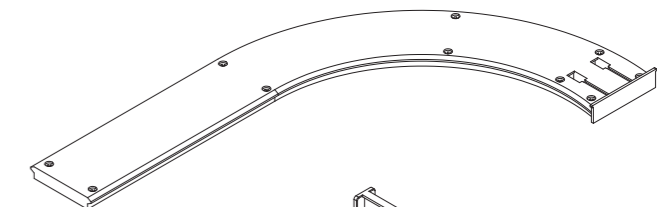
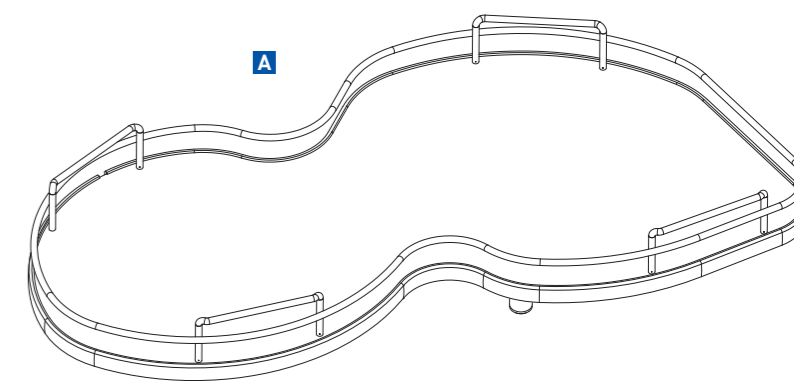
Minuteria interna • Fittings • Ferrure

- n° 12 euroviti 6x14
n° 12 euroscrews 6x14
- n° 12 eurovis 6x14
- n° 20 Viti autofilettanti 4x25 mm
n° 20 Self-tapping screws 4x25 mm
- n° 20 Vis auto-taraudeuses 4x25 mm

Montaggio 5 min Assembly 5 min Montage 5 min

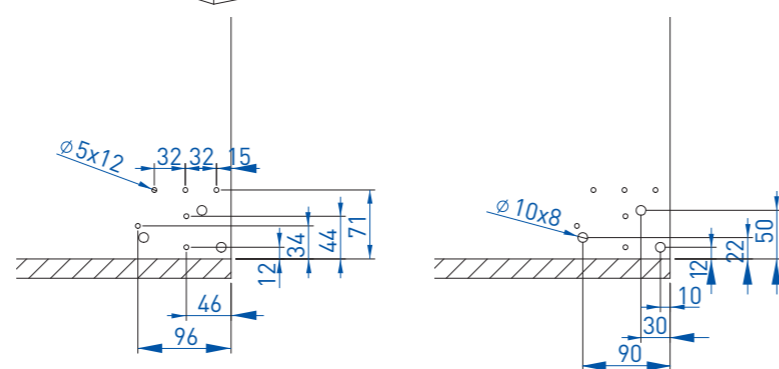
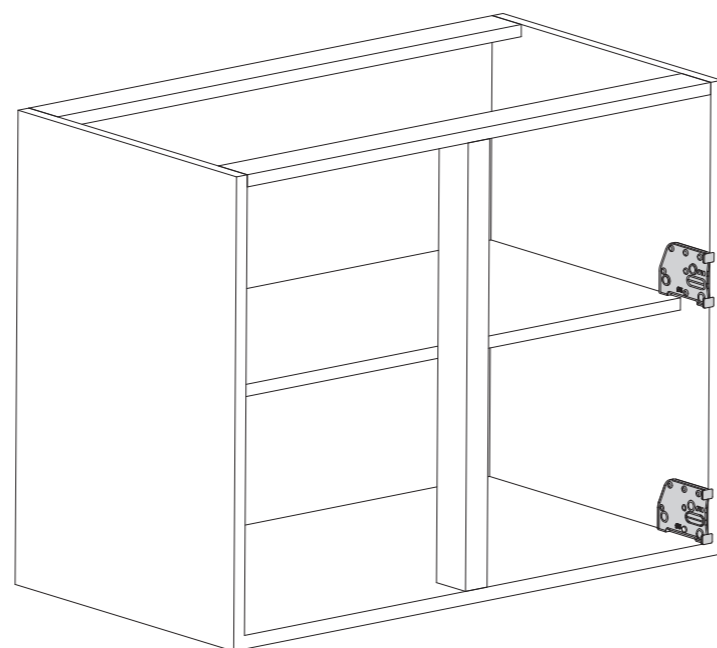


	A	B
Nuvola 45	min. 410	min. 900
Nuvola 50	min. 460	min. 900
Nuvola 60	min. 560	min. 1000



1

Effettuare la preforatura sul fianco del mobile utilizzando l'apposita dima D o rispettando le quote.
Pre-drill the side cabinet using the relative template D or respecting the measures.
Effectuer pré-perçage du côté du meuble en utilisant le modèle fournis D ou les dimensions.



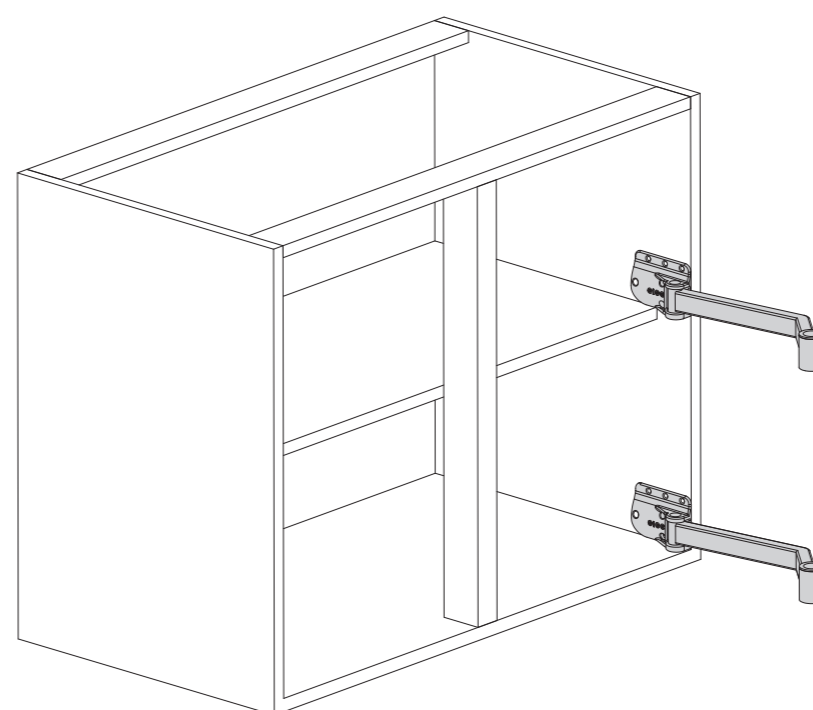
Rev.00 2012

N°12 6x14



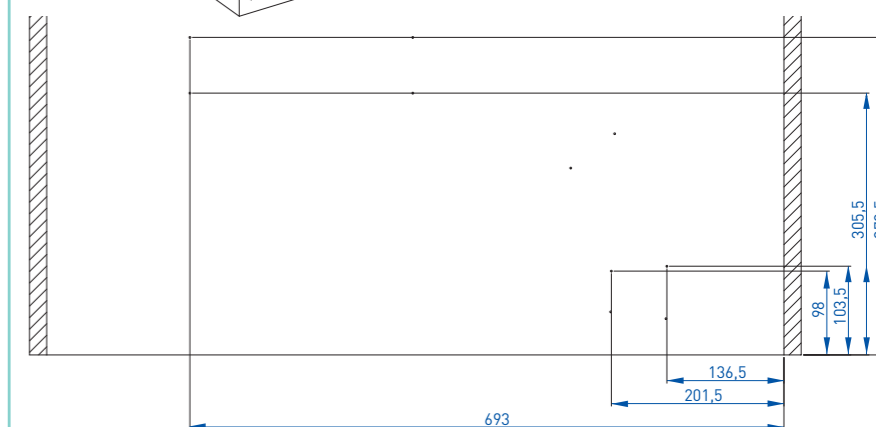
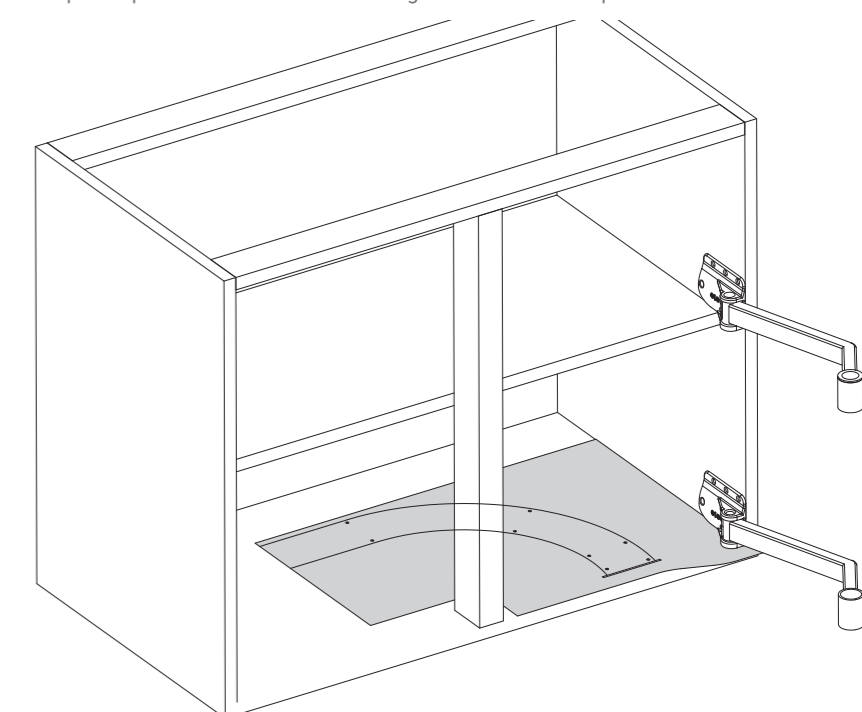
2

Fissare i meccanismi C sul mobile utilizzando le euroviti in dotazione.
Fix the mechanisms C on the cabinet side using the euroscrew provided.
Fixer les mécanismes C sur le meuble en utilisant les eurovis fournies.



3

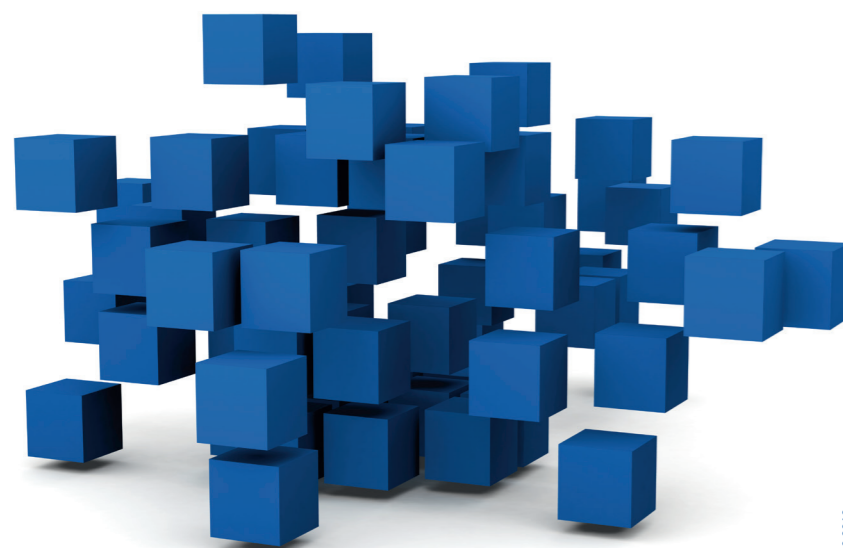
Segnare la posizione dei fori utilizzando l'apposita dima o rispettando le quote.
Mark the position of the holes using the template provided or respecting the distances.
Marquer la position des trous à l'aide du gabarit fourni ou respectant les dimensions.



Art Nuvola 371 FoIST00020

Ripiani estraibili per angolo base • Pull-out shelves for corner cabinet
Étagères extractibles pour angle de base

montaggio versione dx • assembly right version
montage version droite




DESIGN

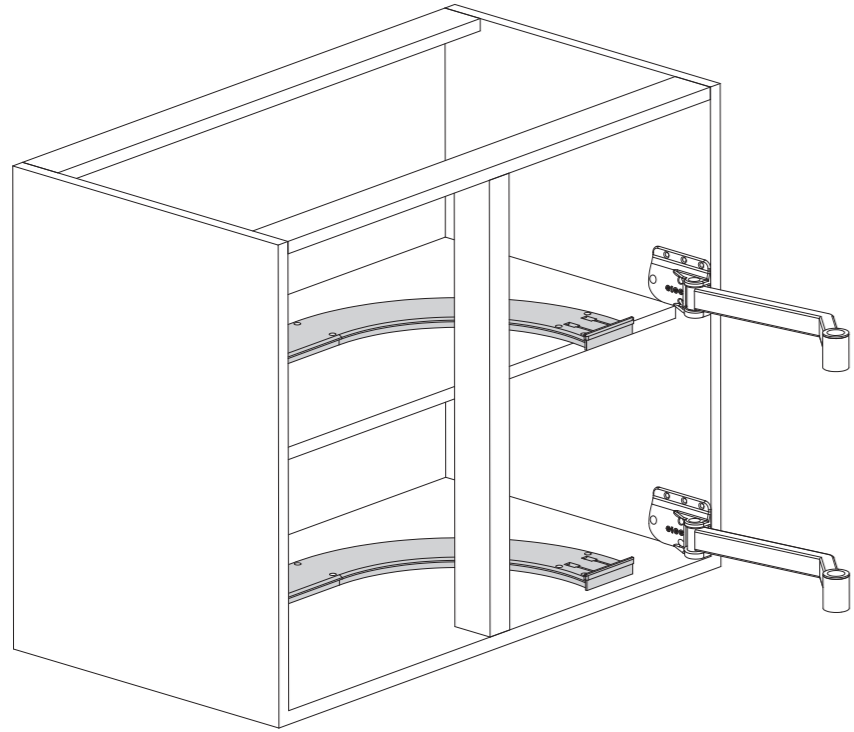


PASSIONE
PASSION

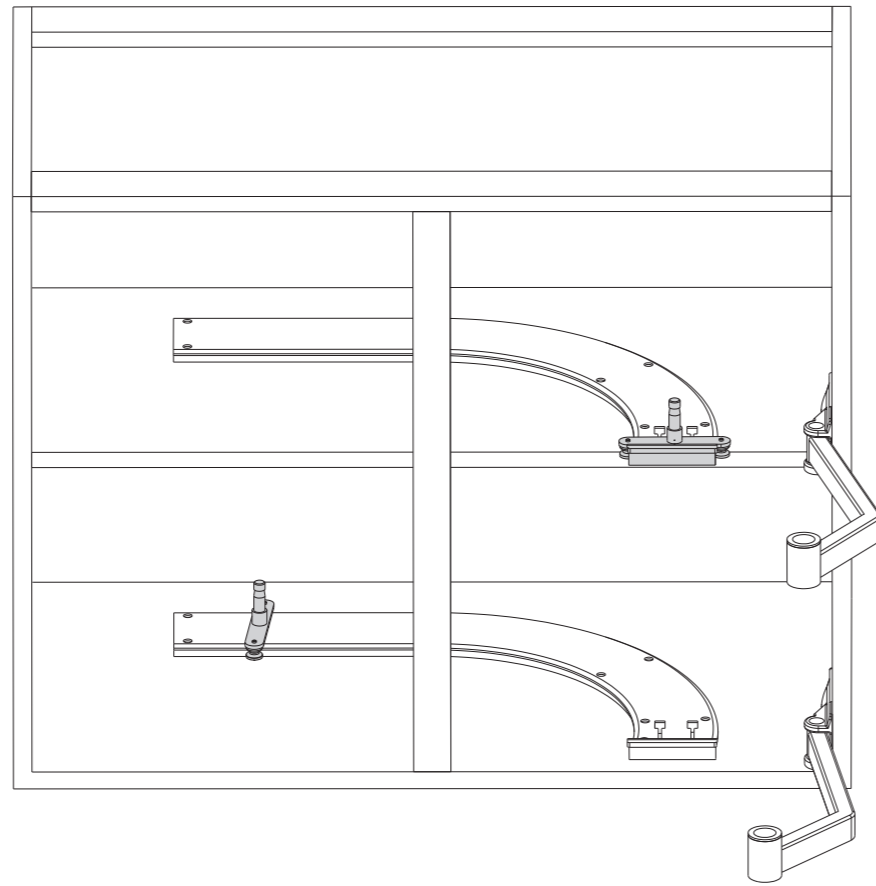


BREVETTO
PATENT

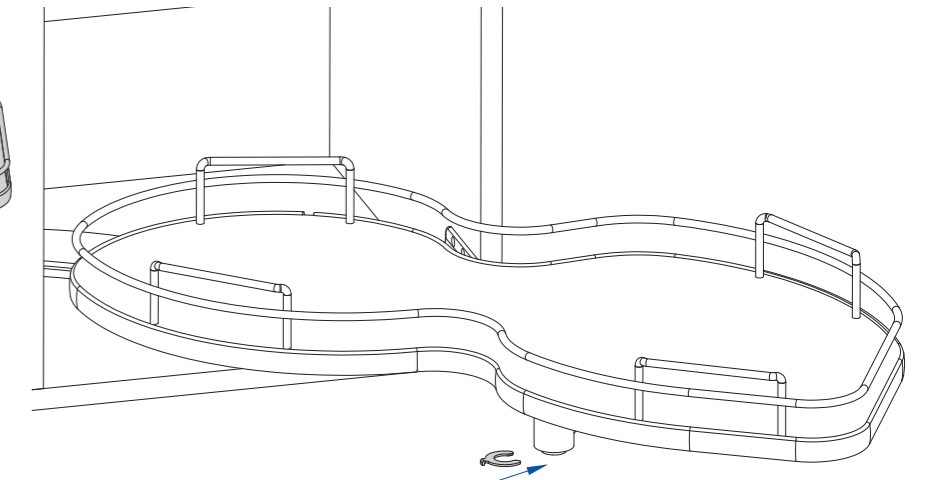
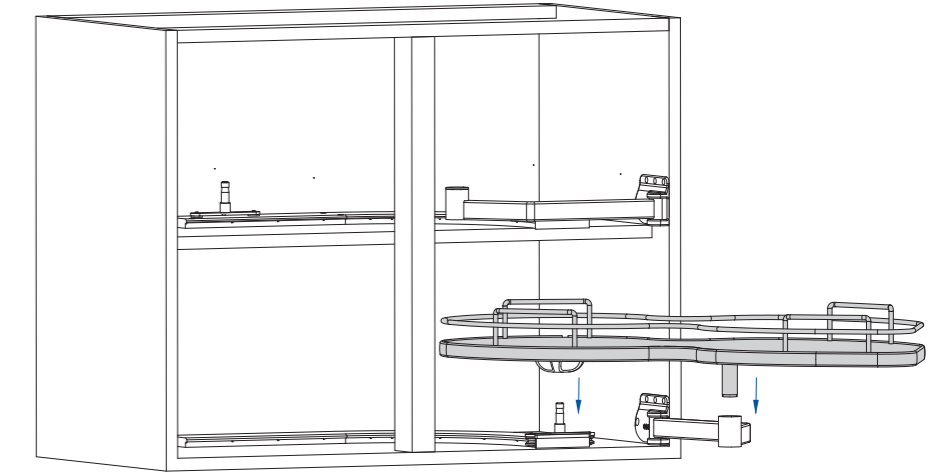
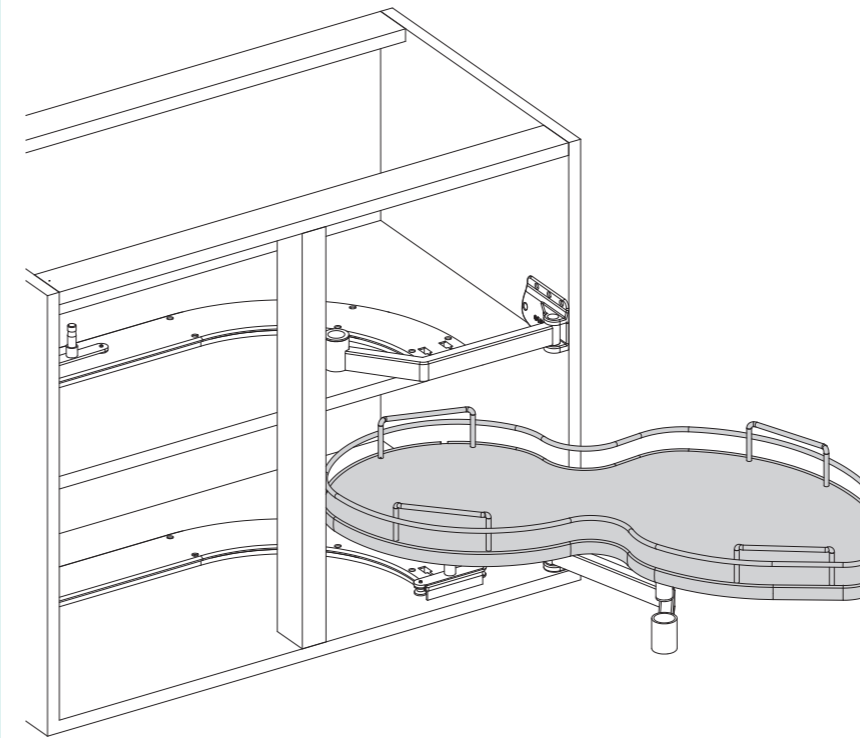
N°20 4x25  **4**
 Fissare le guide in plastica B seguendo la foratura precedentemente segnata.
 Fix the plastic slides B according to the holes previously marked.
 Fixer les glissières en plastique B le long des trous précédemment marqués.



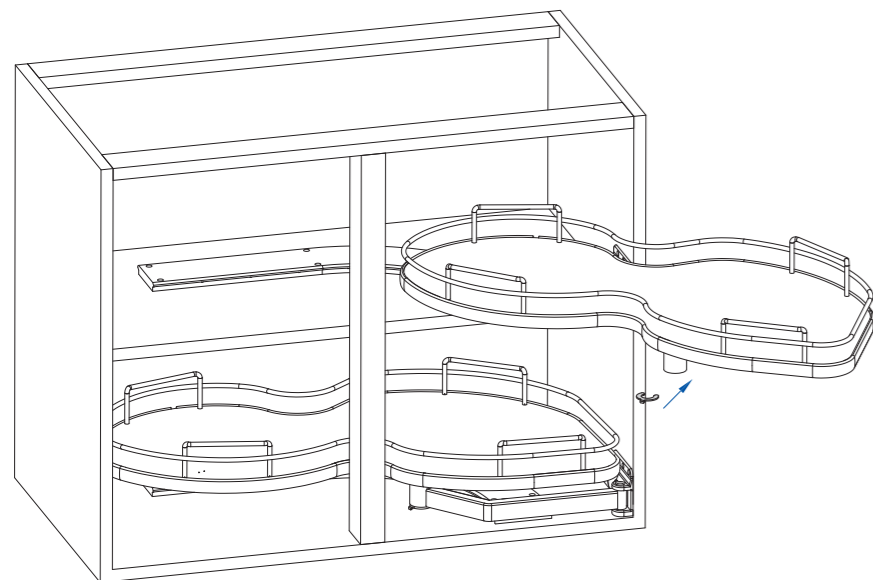
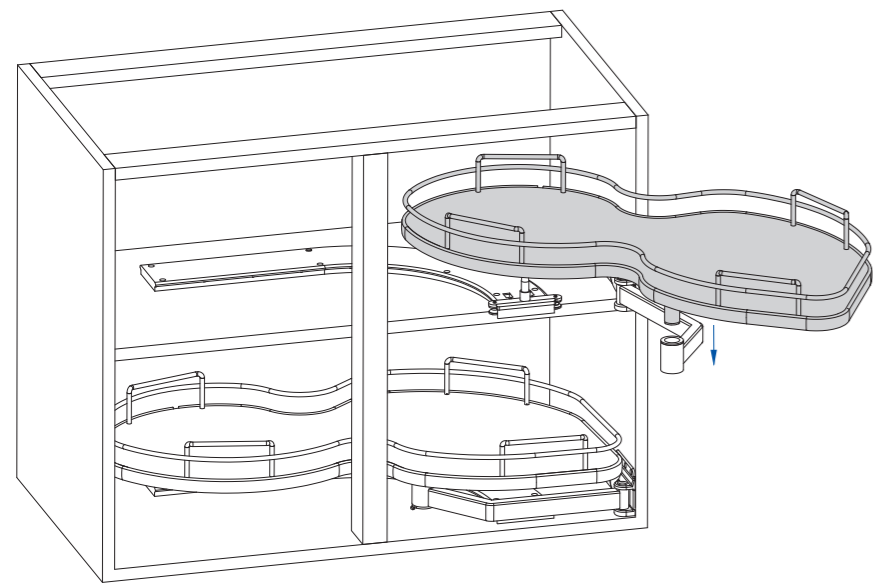
5
 Montare i supporti rotanti G nelle guide in plastica B.
 Insert the pivoting guides G into plastic slides B.
 Monter le soutiens par support G dans les glissières en plastique



6
 Inserire il ripiano nel meccanismo seguendo la sequenza e montare il particolare di sicurezza ripiano E.
 Insert the shelf into the mechanism following the pictures and fasten E shelf safety ring.
 Insérer le étagère dans le mécanisme selon le dessin et monter l'anneau de sécurité étagère E.

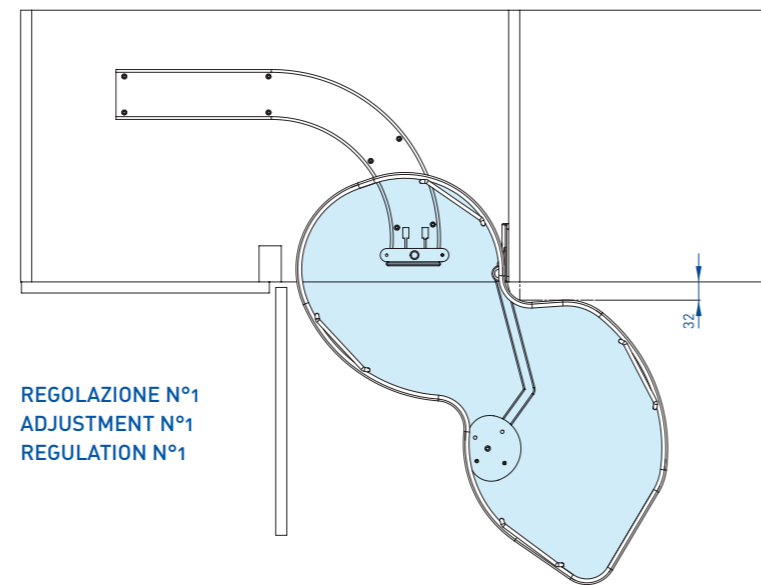


6

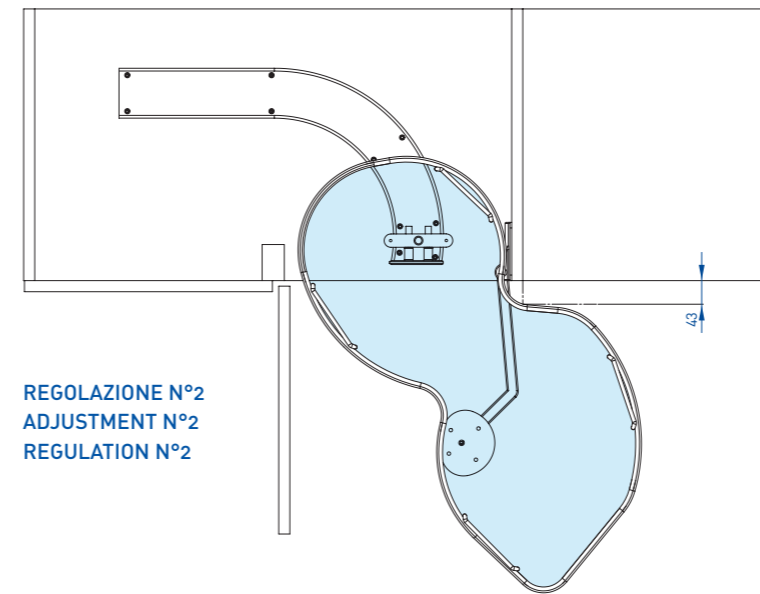


REGOLAZIONE DELL'APERTURA
REGULATION OF OPENING - RÉGULATION DE L'OUVERTURE

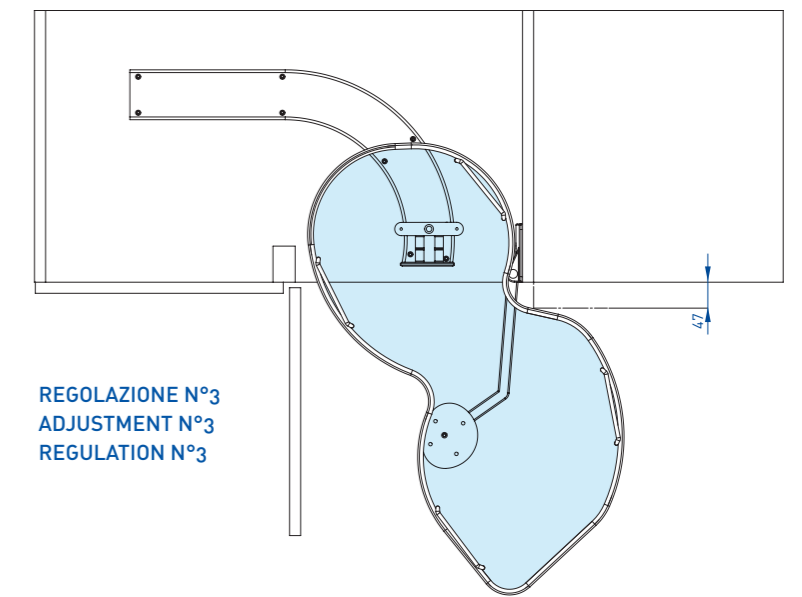
Inserire nelle apposite scanalature i gommini fermacorsa F per regolare l'apertura del vassoio.
 Insert the rubber stopper F into the slots to regulate the opening of the tray.
 Introduire les caches en caoutchouc dans les gorges F pour régler l'ouverture du plateau.



REGOLAZIONE N°1
ADJUSTMENT N°1
REGULATION N°1



REGOLAZIONE N°2
ADJUSTMENT N°2
REGULATION N°2



REGOLAZIONE N°3
ADJUSTMENT N°3
REGULATION N°3

7