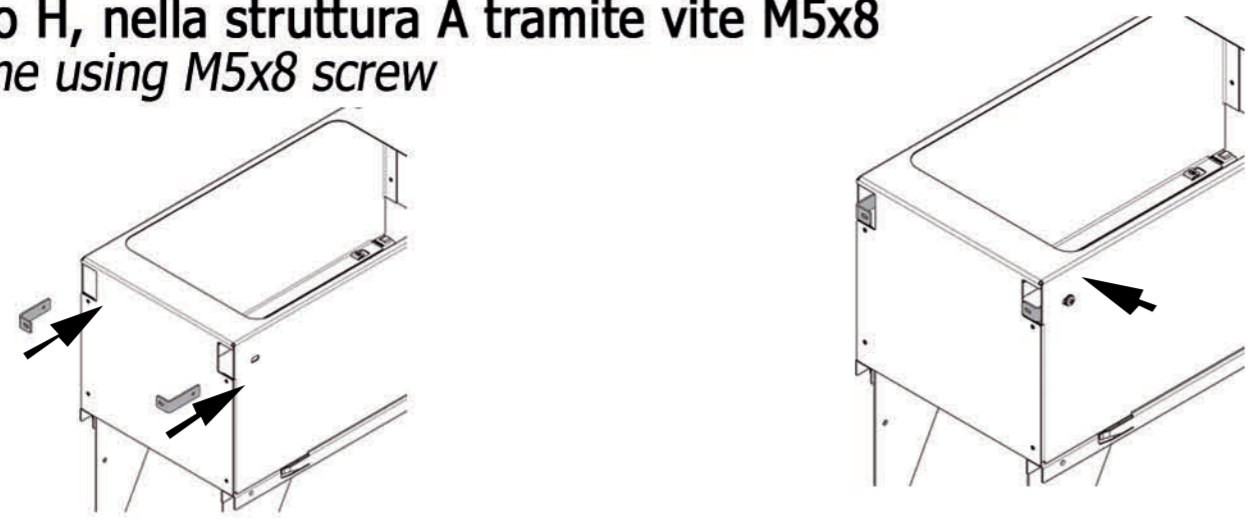


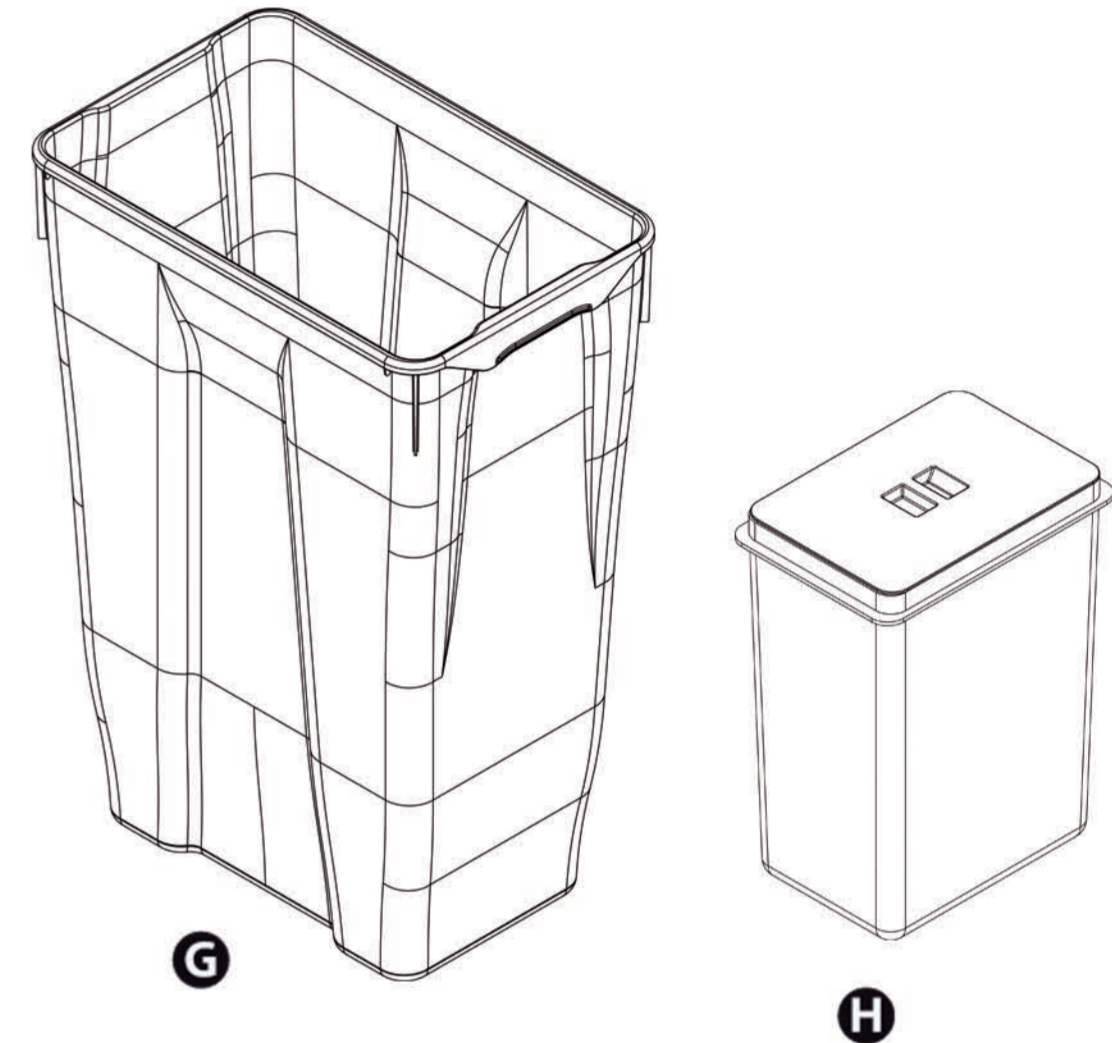
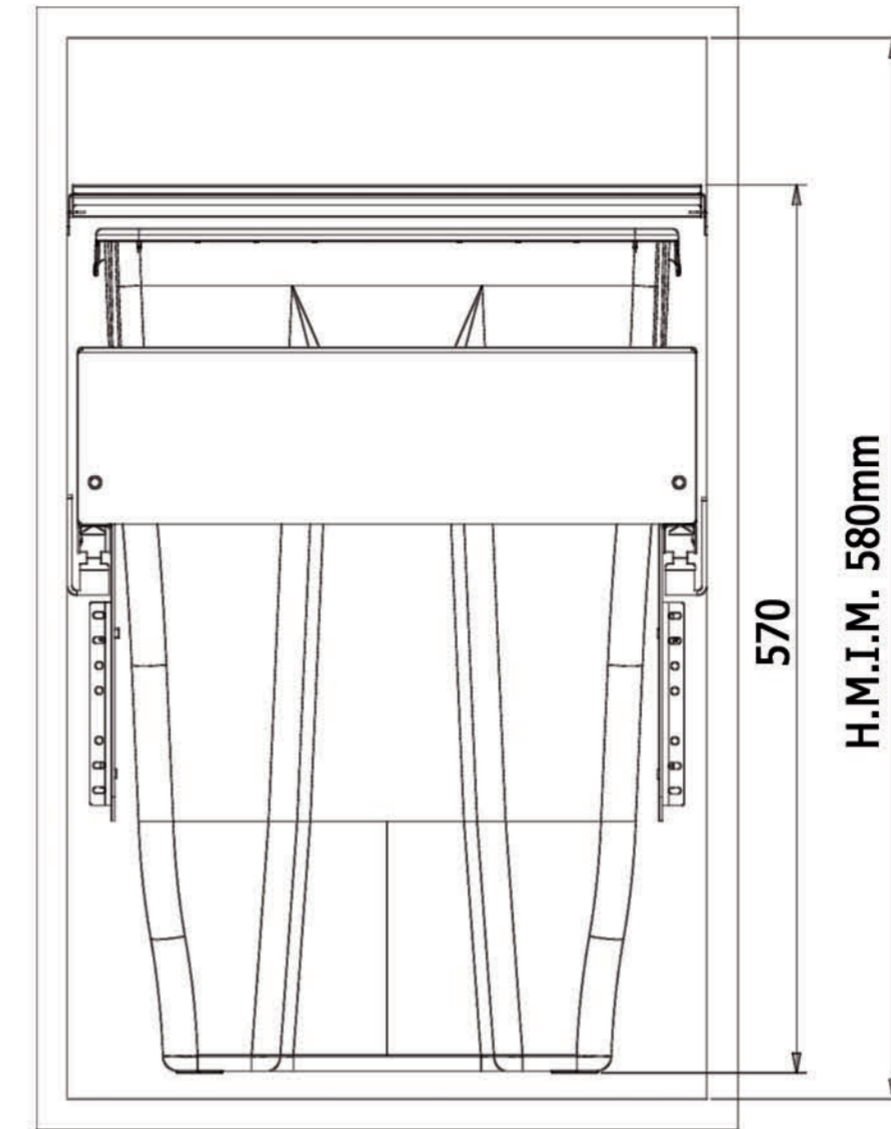
Montaggio piastrino H, nella struttura A tramite vite M5x8
 Fix H plate in A frame using M5x8 screw



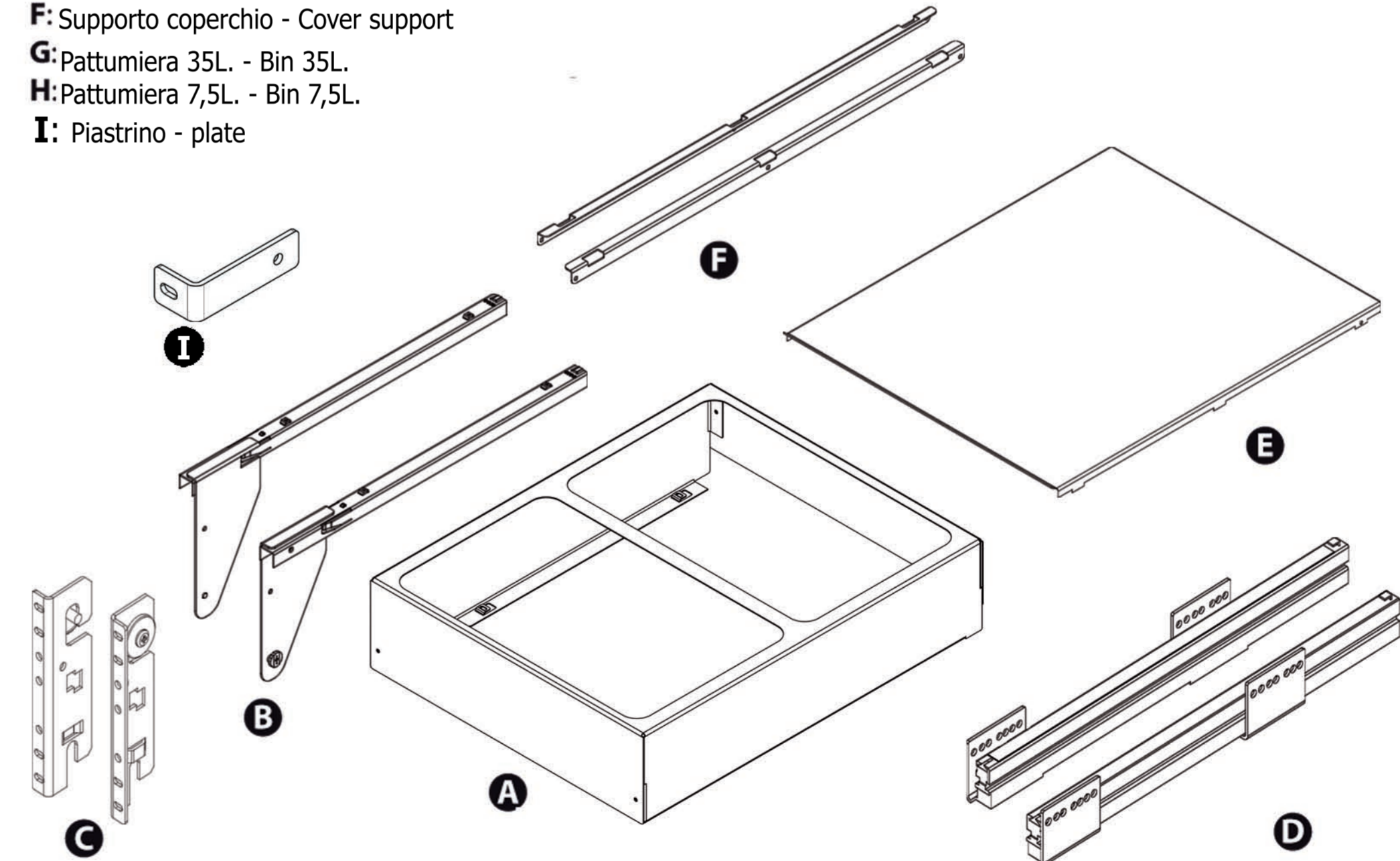
**Art.570-571-572
 573**



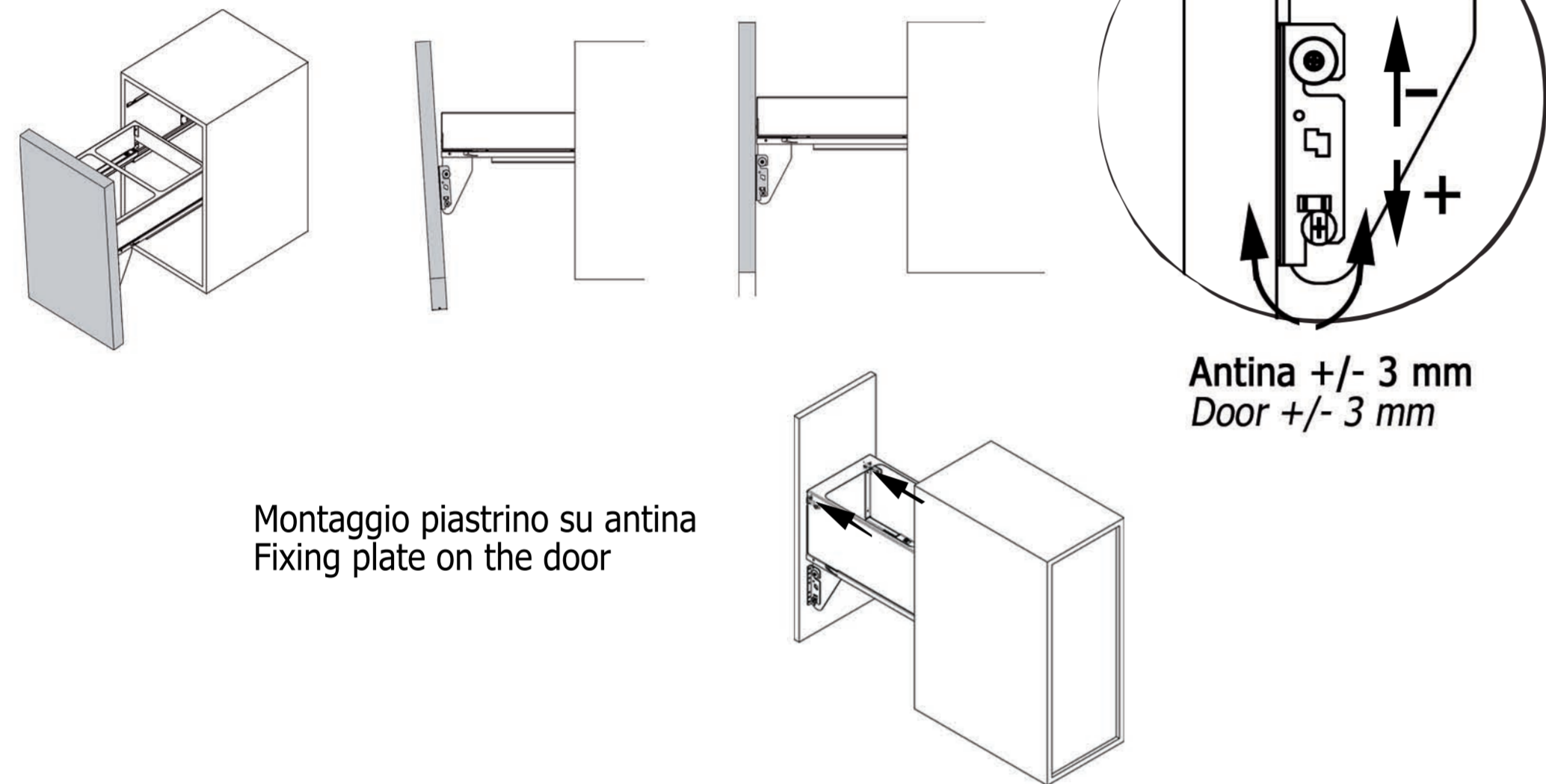
QUADRIFOGLIO



- A:** Struttura - Frame
- B:** Carter- Carter
- C:** Staffa -Bracket
- D:** Guide - Slides
- E:** Coperchio - Cover
- F:** Supporto coperchio - Cover support
- G:** Pattumiera 35L. - Bin 35L.
- H:** Pattumiera 7,5L. - Bin 7,5L.
- I:** Piastrino - plate



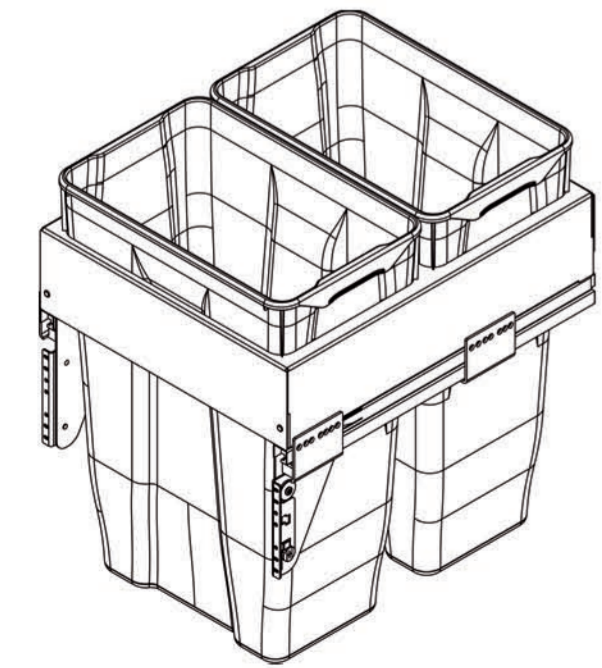
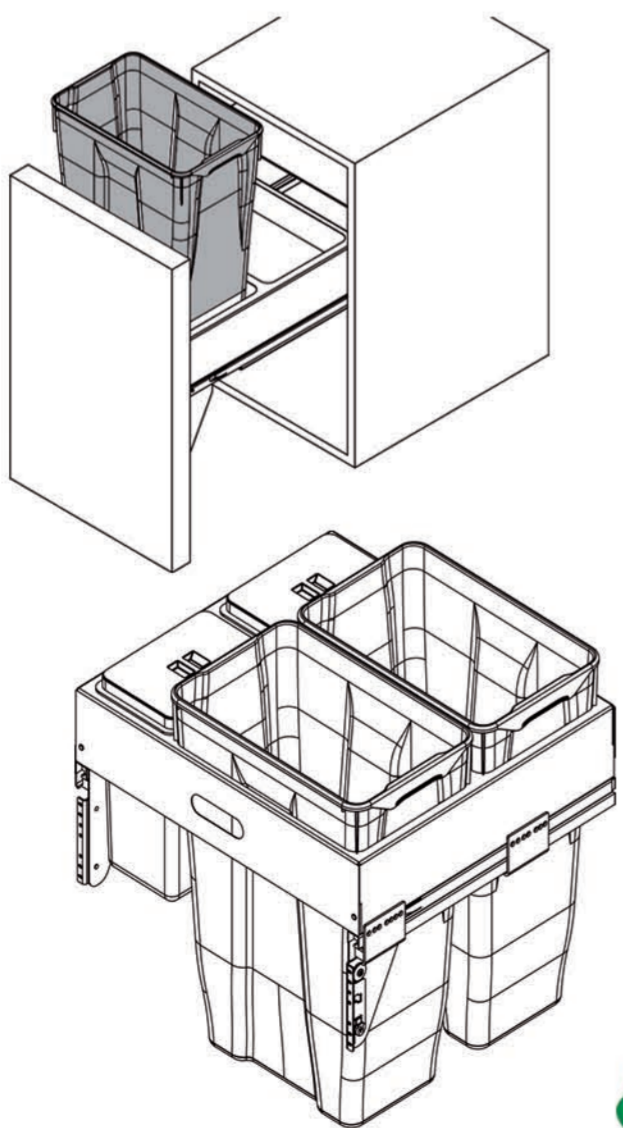
4 Fissaggio antina e regolazione. (vedi fig.1 e 2 per preforature)
 Fixing door and adjustment (pre-perforation to see fig.1 and 2)



Antina +/- 3 mm
 Door +/- 3 mm

Montaggio piastrino su antina
 Fixing plate on the door

5 Inserire Pattumiere G e H
 To insert the bin G and H



ART.571 L.450 mm
 Capacity 70 Lt.

Art.573 L.600 mm
 Capacity 85 Lt.

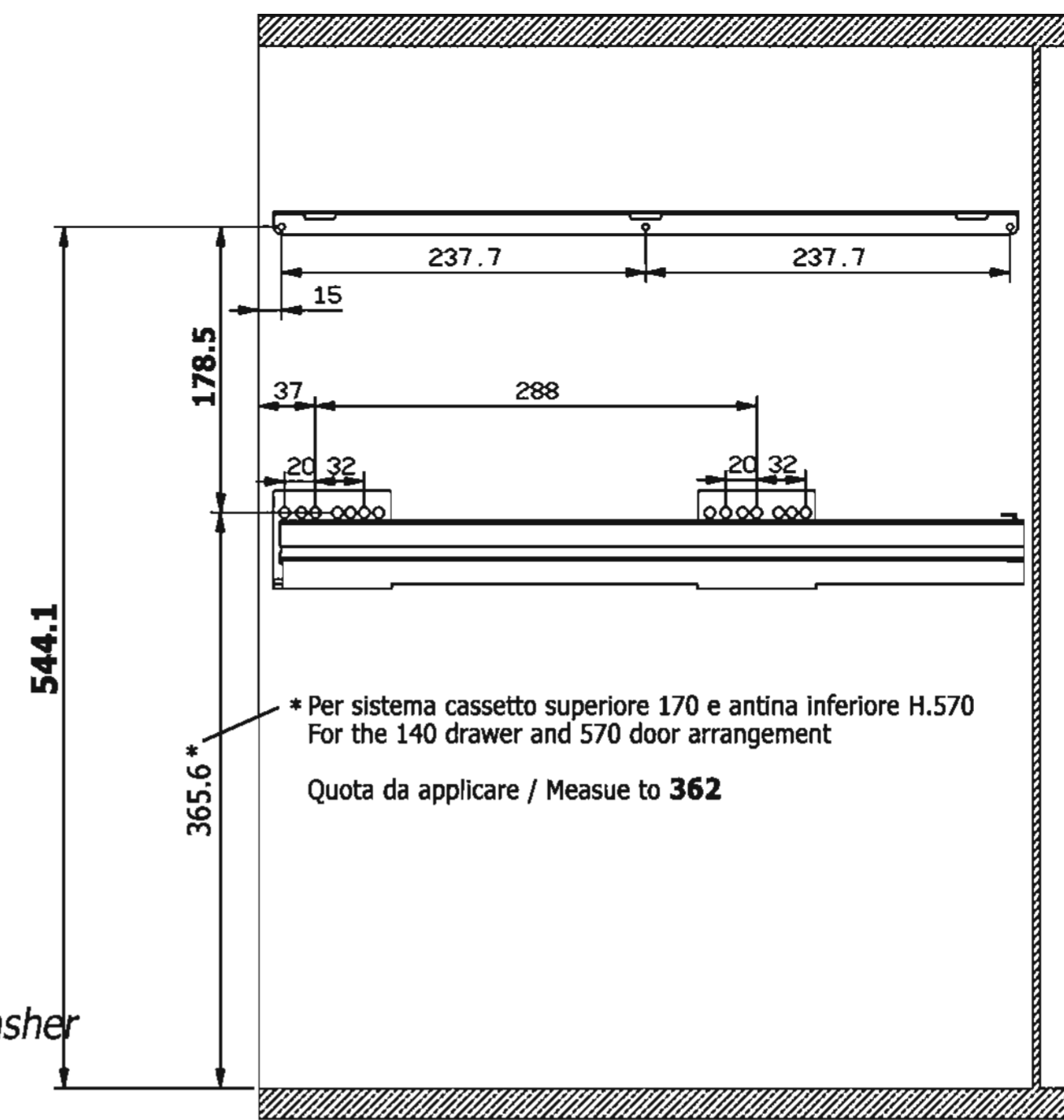
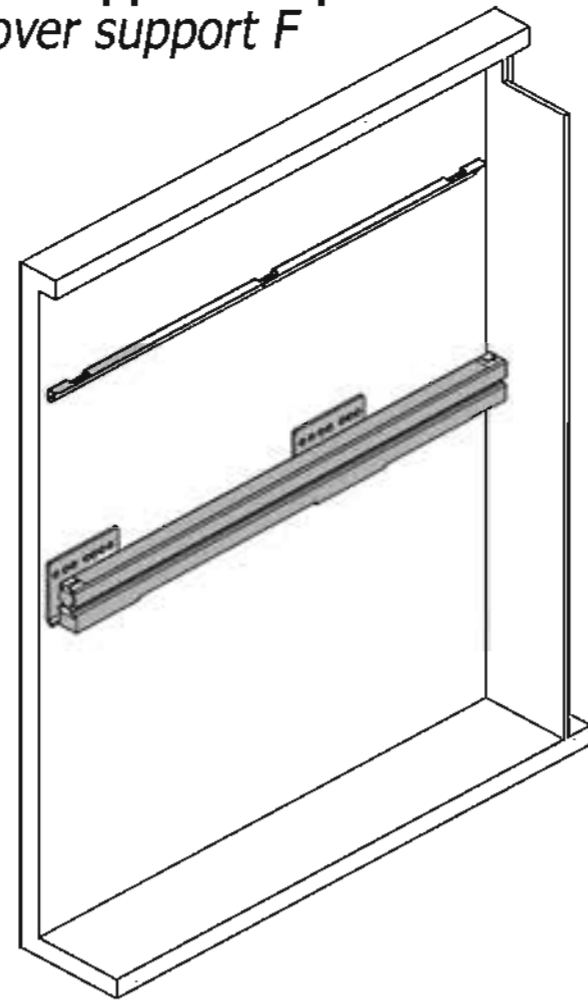


Sx fig.1

1 Fissaggio guide laterali D e supporto coperchio
Fixing lateral slide D and cover support F

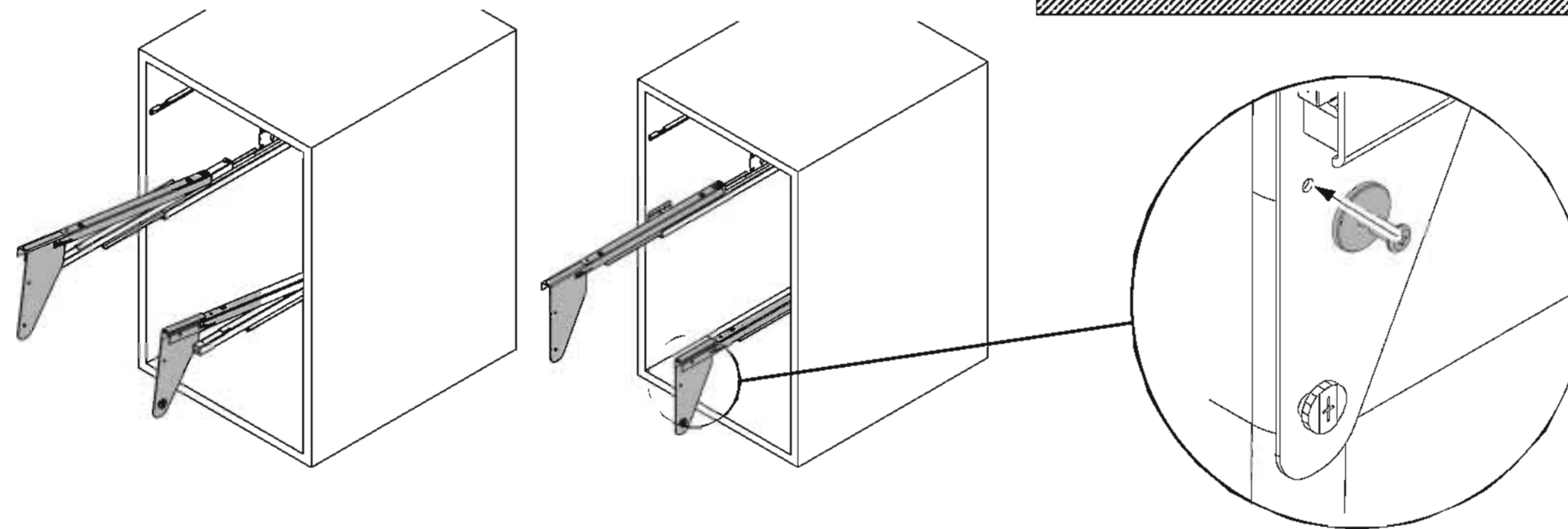


4x16
8PZ.



* Per sistema cassetto superiore 170 e antina inferiore H.570
For the 140 drawer and 570 door arrangement
Quota da applicare / Measue to **362**

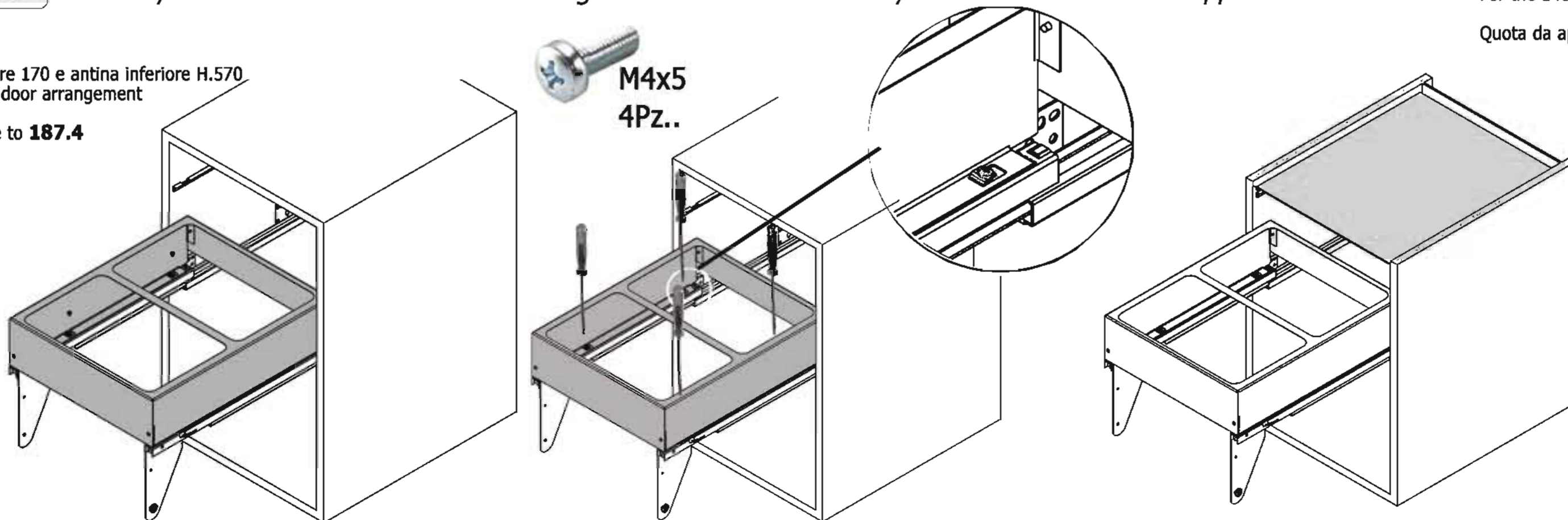
2 Montaggio carter B sulle guide D e
montare vite con rondella
Assembly carter B on slides D and Assembly, screw and washer



3 Assemblare struttura A con carter B e serrare il tutto tramite viti. Montaggio coperchio E con supporti F
Assembly frame A on the carter B and fising with the screw. Assembly cover E on the cover support F

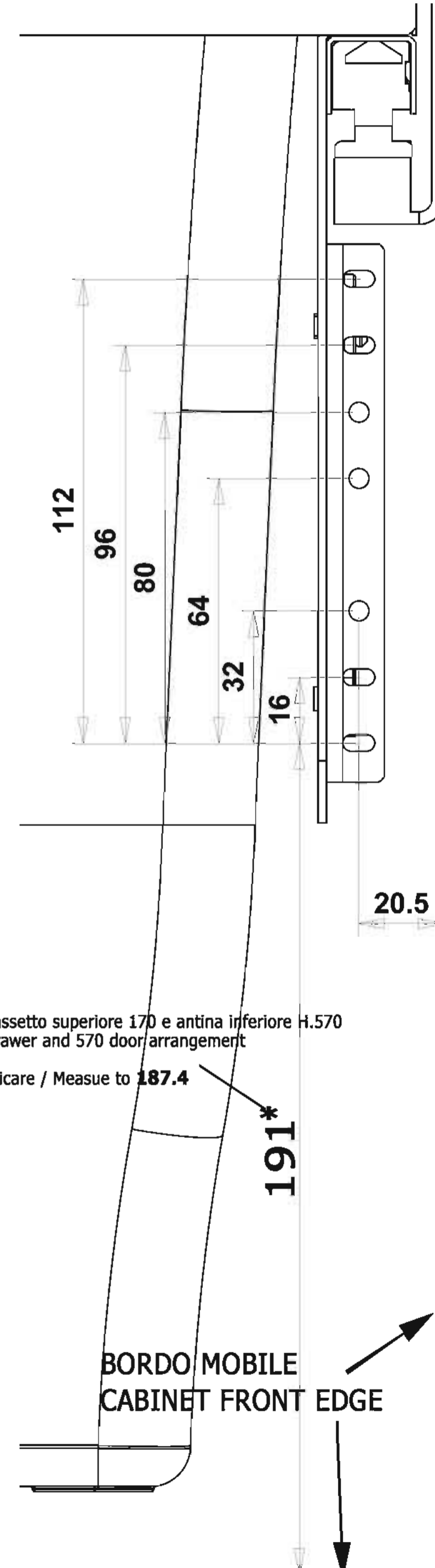


M4x5
4Pz..



* Per sistema cassetto superiore 170 e antina inferiore H.570
For the 140 drawer and 570 door arrangement
Quota da applicare / Measue to **187.4**

Dx fig. 2



BORDO MOBILE
CABINET FRONT EDGE

191*
* Per sistema cassetto superiore 170 e antina inferiore H.570
For the 140 drawer and 570 door arrangement
Quota da applicare / Measue to **187.4**

BORDO MOBILE
CABINET FRONT EDGE