

- このたびは、弊社製品をお買い上げいただき誠にありがとうございます。不適切な取り付けや操作は、本製品の性能を発揮できないばかりか思わぬ事故につながる危険があります。本書を良くお読みの上、正しく施工いただくようお願いいたします。
- 本製品は、家具などの比較的軽量の扉に使用するダンパー内蔵スターです。本来の使用目的と異なる使用方法や、使用範囲外の扉に使用されたことが原因による事故につきましては、その責任を一切負いかねますのであらかじめご了承ください。
- 本取扱説明書の製品内容は、部品としての品質範囲です。本製品を使用した最終製品の機能・性能・安全性を保証するものではありません。必ず、最終製品でのご確認をいただくよう、お願いいたします。
- 製品については万全を期しておりますが、万一不良品があった場合、ご購入先へお問い合わせください。
- 保証期間は弊社納品書発行日から1年間とさせていただきます。良品との交換をもって責任の範囲とさせていただきます。**
- 取付後はお使いになれる方に本書を渡し、いつでも読めるよう保管してください。

△ 注意 この注意事項を守らないと、思わぬが、周辺の家財に損害を与えたりすることがあります。

- ❶ キャビネットおよび扉の設計、本製品の取付位置は必ず指定寸法、水平、垂直度をお守りください。1枚の扉に複数個の製品を使用する場合、取付位置や速度調節ねじの調節量に差異があると、いずれかの製品に荷重負担が集中し、製品の寿命や機能に影響する可能性があります。取付時には十分にご注意ください。
- ❷ 本製品の側板および扉への取り付けは、垂直度を確実に守ってください。
- ❸ 扉を開くとき、開き角度以上に押し上げないでください。また、閉じる時は、扉を手で持って無理に押し下げないでください。
- ❹ 本製品の使用温度範囲は0℃～40℃です。温度により、ダンパーの作用速度が変わることがありますが、故障ではありません。極端な温度条件下での使用については、弊社営業担当者までお問い合わせください。
- ❺ 本製品を取り扱う際は、本体とアームの間に指などを挟むことの無いよう、ご注意ください。
- ❻ 取付ねじに緩みが無いことを定期的に確認してください。緩みがあった場合は、増し締めを行ってください。
- ❼ 扉開閉時に無理な力を加えないでください。本製品や丁番の破損の原因となります。

使用できる扉の範囲

本製品は、使用する扉のサイズ・重量を考慮する必要があります。グラフの■部分は、1個使いの場合の、使用できる扉の範囲を表わします。

〔左右2個使いの場合〕
扉高さは同じで、扉幅が2倍となります。

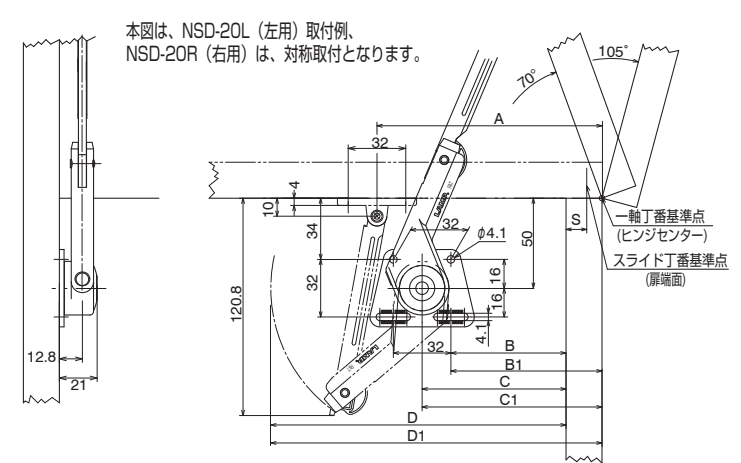
〔扉厚、扉の比重が異なる場合〕
次式を満たすように、扉を設計してください。重心位置は扉の中央とします。

- ・1個使いの時

$$\frac{\text{扉高さ [m]}^2}{2} \times \text{扉重量 [kg]} \times 9.8 = 1.57 \sim 6.86 \text{ [N} \cdot \text{m]} \quad (16 \sim 70 \text{ [kgf} \cdot \text{cm]})$$
- ・左右2個使いの時

$$\frac{\text{扉高さ [m]}^2}{2} \times \text{扉重量 [kg]} \times 9.8 = 3.14 \sim 13.72 \text{ [N} \cdot \text{m]} \quad (32 \sim 140 \text{ [kgf} \cdot \text{cm]})$$

取付寸法図



△ ご注意
間違った寸法で取り付けると、扉が閉じなかったり、所定角度に開かなかったり等、正しく機能しないだけでなく、本製品や丁番の破損の原因となりますので必ず指定寸法を守って取り付けてください。

開き角度	使用丁番	A	B	C	D	B1	C1	D1
70°	スライド丁番	126	85-S	101-S	185-S	—	—	—
	一軸丁番	125	—	—	—	84	100	184
105°	スライド丁番	103	62-S	78-S	162-S	—	—	—
	一軸丁番	97	—	—	—	56	72	156

※ S寸法はスライド丁番のかぶせ代です。スライド丁番は、弊社の230シリーズをご使用ください。
 ※スライド丁番の場合は扉端面が、一軸丁番の場合はヒンジセンターが各寸法の基準点となります。

取付手順

手順1
座金をタッピンねじで扉の所定の位置に取り付けます。本体はマウンティングプレートの長穴を下にし、長穴のところで側板の所定の位置に仮止めします。

手順2
本体を回転させてアームと座金を合わせ、アーム取付ねじで止めます。扉の開き角度が狂っている時は長穴を固定しているタッピンねじを緩めて位置を調整します。

手順3
最後にマウンティングプレートの長穴を固定し、丸穴もタッピンねじで固定します。
 ※丸穴が本体で隠れている時は扉を若干開閉させて取付けます。

速度調整
取付けが終了したら扉を開閉して動きを確認します。開閉速度は、速度調節ねじを回して調節します。2本使いの場合、左右の調節ねじは同じ量だけ回してください。

注：速度調節に使用するドライバーは④形状でφ5以下のものをご使用ください。
 調節ねじは限度以上無理に回さないでください。
 速度調節ねじ 速くなる(⊗) 遅くなる(⊙)

本製品に関するご質問・ご相談は、お買い求めいただいた販売店、または下記の窓口をお願いいたします。

電話番号 **03 (3864) 1122**

受付時間 月～金 9:00～17:30 (年末・年始・夏季休暇等は除く)

FAX 03 (3863) 6875

E-mail : support@sugatsune.co.jp
 東京都千代田区岩本町2-5-10 〒101-0032



ISO 9001 (JSAQ384) ・ ISO 14001 (JSAE597) 審査登録
 ※ISO9001:国内営業部 ※ISO14001:千葉事業部 千葉工場 および 物流事業部 物流センター
<http://www.sugatsune.co.jp/>

LAMP® SOFT DOWN STAY NSD-20 R/L INSTALLATION INSTRUCTION

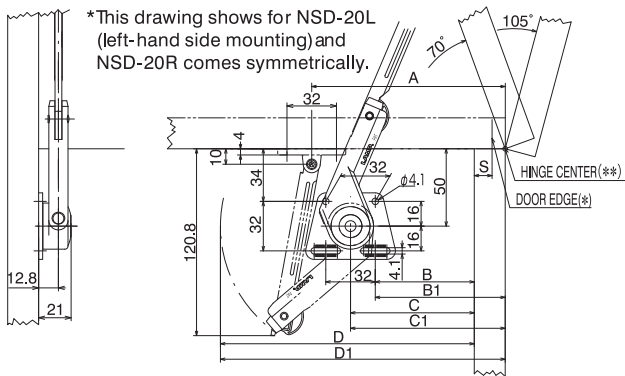


- Please read this instruction sheet carefully for proper installation and operation. Incorrect installation and improper use of the product may damage the unit or cause injury.
- This stay is designed for furniture or lightweight door and is equipped with a damping function.
- Sugatsune guarantees the quality of this product as for all its parts. It cannot however guarantee the final assembly as a whole.
- This product was manufactured and delivered with our utmost care. Should you however find any defect, please contact your dealer immediately.
- Sugatsune warrants that this product is free from defect for a period of one (1) year from the date of delivery.
- Sugatsune liability is limited to the replacement of this product by a similar one free of defect. In no case does this extend to the replacement of the installation or the cabinet as a whole.
- Please keep these instructions at hand for future use.
- Sugatsune cannot be held liable for any damage or injury caused by improper use or one different than the one this product was designed for.

CAUTIONS Any failure to observe the following precautions may result in personal injury or damage to the cabinet

- ⚠ Make sure that installation position and specifications are followed. Unsuitable installation position may damage the mechanism when in case two stays are used together.
- ⚠ Make sure that the arm of the stay is parallel with the side panel of the cabinet.
- ⚠ Please avoid forced opening beyond the opening angle, and using excessive force while closing the door.
- ⚠ This product is designed to operate at room temperatures between 0°C to 40°C (32F-104F).
- ⚠ This product has a spring at the elbow section. Please be careful not to get your fingers caught in elbow section while you are handling the unit.
- ⚠ It is necessary to periodically check the fixing screws for loosening. Tighten the loosened screws as required.
- ⚠ Do not force the door to close faster. It can cause damage to the product or hinge(s).

INSTALLATION POSITION (70° OR 105° OPENING ANGLE)



Depending on the type of the hinges used, the position of the mounting plate and arm fixing plate should be fixed as indicated below. In this case where LAMP concealed hinge (230 series) is used, the distance for A, B, C is measured from "door edge (*)" and "backside of back board", and "hinge center (**)" and "backside of back board" for single knuckle hinge (S).

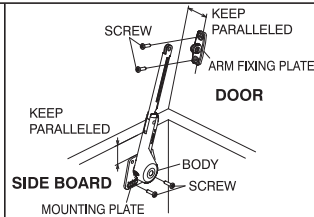
OPENING ANGLE		A	B	C	D	B1	C1	D1
70°	LAMP CONCEALED HINGE (230 series)	126	85-S	101-S	185-S	—	—	—
	SINGLE KNOCKLE HINGE (PIANO HINGE ETC.)	125	—	—	—	84	100	184
105°	LAMP CONCEALED HINGE (230 series)	103	62-S	78-S	162-S	—	—	—
	SINGLE KNOCKLE HINGE (PIANO HINGE ETC.)	97	—	—	—	56	72	156

Note: "s" dimension is the overlay distance for a concealed hinge (s).

INSTALLATION PROCEDURE & SPEED ADJUSTMENT

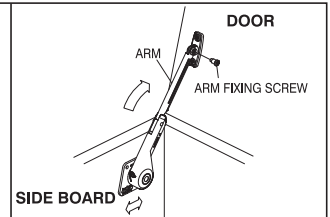
STEP-1

Install the base plate on back of the door at the correct position with screws. Place the mounting plate on the side board. The slotted side oblong holes must be placed towards the bottom of the cabinet. Put the screws into the slots and fasten them temporarily.



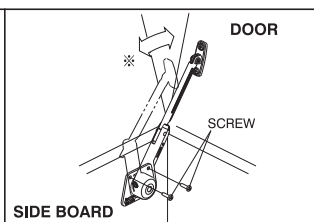
STEP-2

Rotate the body to put arm into the slot on the arm fixing plate, and fasten with the screw. To adjust the opening angle of the door, loosen the screws in the slots of the mounting plate, and adjust the position.



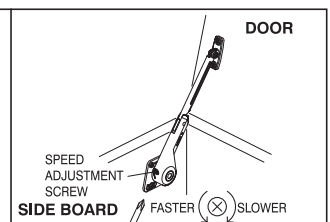
STEP-3

Upon completing Step2, fasten the screws in the slots of the mounting plate, and fasten screws into the round holes.

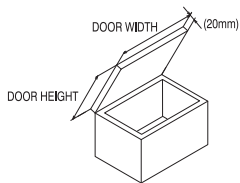


Speed adjustment

Upon completion of installation, make sure the door opens and closes properly. To adjust the closing speed of the door, turn the speed adjustment screws. In case 2 units (left & right) are used, the speed adjustment screws must be turned evenly. ※ Do not try to turn the speed adjustment screws exceeding their limitation.



DOOR WEIGHT AND SIZE



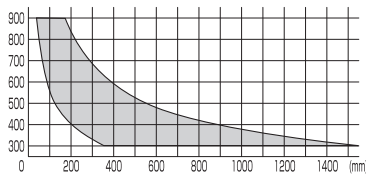
This product must be applied to a door with specific weight and size. Lined section of the graph indicates applicable door weight range based on 1 unit per door.

Note-1: in case of 2 units (left & right) per door door width can be twice as large, if the door height remains unchanged.

Note-2: in case of different door thickness or specific gravity, door weight range must fit the following formula:

* 1 unit per door :
 $1/2 \text{ door height [m]} \times \text{door weight [kg]} \times 9.8 = 1.57 \sim 6.86 \text{ [N}\cdot\text{m]}$
 $(1/2 \text{ door height [inch]} \times \text{door weight [lb]} = 12 \sim 60 \text{ [lb}\cdot\text{inch}])$

* 2 unit (right & left) per door :
 $1/2 \text{ door height [m]} \times \text{door weight [kg]} \times 9.8 = 3.14 \sim 13.72 \text{ [N}\cdot\text{m]}$
 $(1/2 \text{ door height [inch]} \times \text{door weight [lb]} = 24 \sim 120 \text{ [lb}\cdot\text{inch}])$



- In case of a usual wooden flap of 20mm thickness (specific gravity approx. 0.5)

SUGATSUNE KOGYO CO.,LTD.
 Phone: +81 3 3866 2260
 F a x : +81 3 3866 4447
 E-mail: export@sugatsune.co.jp
 Website: www.sugatsune-intl.com

SUGATSUNE KOGYO (UK) LTD.
 Phone: +44 118 9272 955
 F a x : +44 118 9272 871
 E-mail: sales@sugatsune.co.uk
 Website: www.sugatsune.co.uk

SUGATSUNE AMERICA, INC.
 Phone: +1 310 329 6373
 F a x : +1 310 329 0819
 E-mail: sales@sugatsune.com
 Website: www.sugatsune.com

SUGATSUNE SHANGHAI CO., LTD.
 Phone: +86 21 3632 1858
 F a x : +86 21 3632 1868
 E-mail: lamp@sugatsune.com.cn
 Website: www.sugatsune.com.cn